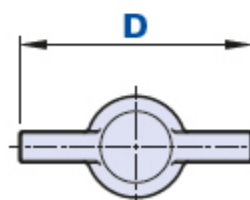
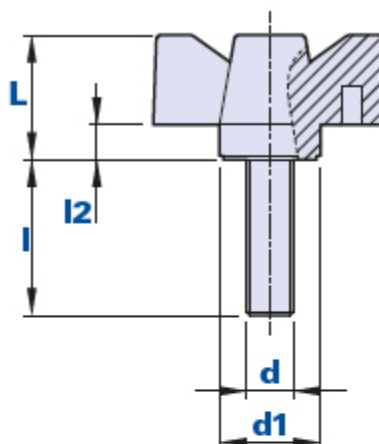


1022M



Écrou à ailettes avec tige filetée



Code	Description	Dimensions				Insert		Poids grammes	Stock
		D	L	d1	L2	d	l		
1022M0041000	1022M - M4x10	30	16	13	4	M4	10	5,2	-
1022M0041500	1022M - M4x15	30	16	13	4	M4	15	5,9	-
1022M0042000	1022M - M4x20	30	16	13	4	M4	20	6,5	-
1022M0051000	1022M - M5x10	30	16	13	4	M5	10	6,1	-
1022M0051500	1022M - M5x15	30	16	13	4	M5	15	6,5	-
1022M0052000	1022M - M5x20	30	16	13	4	M5	20	6,9	-
1022M0052500	1022M - M5x25	30	16	13	4	M5	25	7,3	-
1022M0053000	1022M - M5x30	30	16	13	4	M5	30	7,7	-
1022M0061000	1022M - M6x10	30	16	13	4	M6	10	6,3	-
1022M0061500	1022M - M6x15	30	16	13	4	M6	15	7,6	-
1022M0062000	1022M - M6x20	30	16	13	4	M6	20	8,3	-
1022M0062500	1022M - M6x25	30	16	13	4	M6	25	9	-
1022M0063000	1022M - M6x30	30	16	13	4	M6	30	9,7	-
1022M0063500	1022M - M6x35	30	16	13	4	M6	35	10,4	-
1022M0064000	1022M - M6x40	30	16	13	4	M6	40	11	-
1022M0081000	1022M - M8x10	30	16	13	4	M8	10	7	-
1022M0081500	1022M - M8x15	30	16	13	4	M8	15	8,4	-

1022M0082000	1022M - M8x20	30	16	13	4	M8	20	10	-
1022M0082500	1022M - M8x25	30	16	13	4	M8	25	15	-
1022M0083000	1022M - M8x30	30	16	13	4	M8	30	17	-
1022M0083500	1022M - M8x35	30	16	13	4	M8	35	18,6	-
1022M0084000	1022M - M8x40	30	16	13	4	M8	40	20	-
1022M0085000	1022M - M8x50	30	16	13	4	M8	50	21,4	-

Matériau

Technopolymère à base polyamidique (PA). Résistant aux substances chimiques organiques et inorganiques telles que les huiles, les graisses, les carburants et les solvants.

Couleur

Noir avec finition satinée. D'autres couleurs pour des quantités appropriées.

Insert

Acier zingué passivé. Inserts spéciaux selon le dessin et/ou en laiton/acier inox à la demande, pour des quantités appropriées.

Emballage

25 - 100 - 200 pièces.