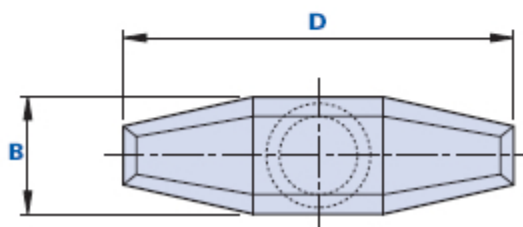
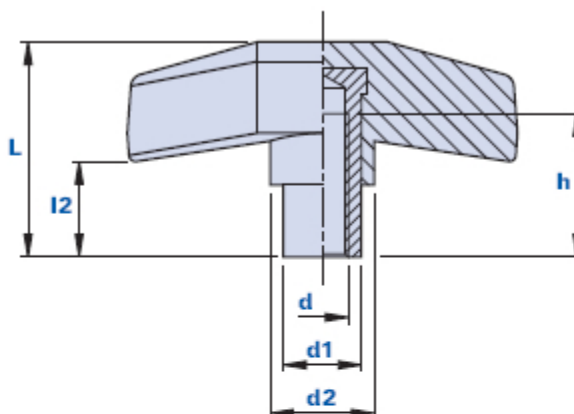


1023F



Poignée en T avec douille filetée borgne



Code	Description	Dimensions					Insert		Poids grammes	Stock	
		D	B	L	d1	d2	L2	d			h
1023F0000800	1023F M8	60	18	33	12	16	5	M8	26	32	-

Matériau

Technopolymère à base polyamidique (PA). Résistant aux substances chimiques organiques et inorganiques telles que les huiles, les graisses, les carburants et les solvants.

Couleur

Noir avec finition satinée. D'autres couleurs pour des quantités appropriées.

Insert

Laiton. Inserts spéciaux selon le dessin et/ou en acier inox à la demande pour des quantités appropriées.

Emballage

25 - 50 - 100 pièces.