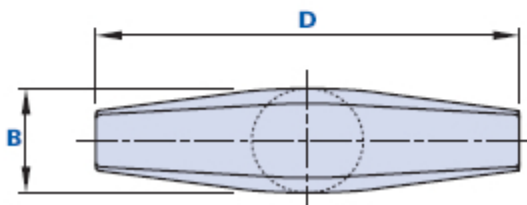
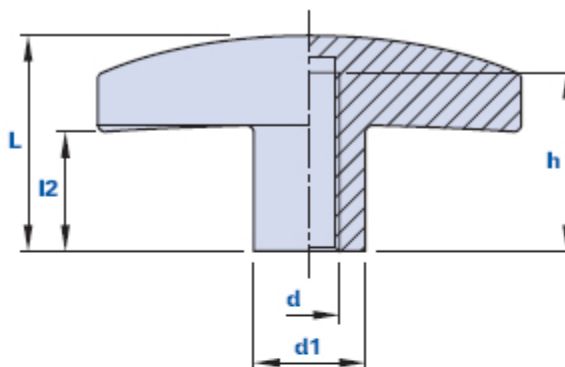


1023T



Poignée en T avec trou fileté borgne



Code	Description	Dimensions					Trou		Poids grammes	Stock
		D	B	L	d1	L2	d	h		
1023T0000600	1023T M6	57	14	29	15	16	M6	24	10	-
1023T0000800	1023T M8	57	14	29	15	16	M8	24	9,5	-

Matériau

Technopolymère à base polyamidique (PA). Résistant aux substances chimiques organiques et inorganiques telles que les huiles, les graisses, les carburants et les solvants.

Couleur

Noir avec finition satinée.

D'autres couleurs pour des quantités appropriées.

Filetage

Obtenu directement dans le matériau plastique.

Emballage

25 - 50 - 100 pièces.