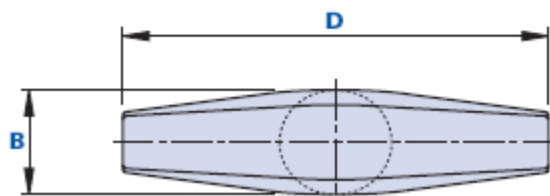
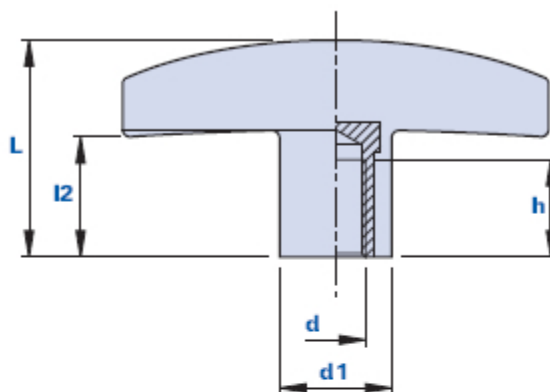


# 1023TB



## Poignée en T avec douille filetée borgne



Code	Description	Dimensions					Insert		Poids grammes	Stock
		D	B	L	d1	L2	d	h		
1023TB000600	1023TB M6	57	14	29	15	16	M6	13	13,4	-
1023TB000800	1023TB M8	57	14	29	15	16	M8	13	13	-

### Matériau

Technopolymère à base polyamidique (PA). Résistant aux substances chimiques organiques et inorganiques telles que les huiles, les graisses, les carburants et les solvants.

### Couleur

Noir avec finition satinée.

D'autres couleurs pour des quantités appropriées.

### Insert

Laiton.

Inserts spéciaux selon le dessin et/ou acier inox à la demande pour des quantités appropriées.

### Emballage

25 - 50 - 100 pièces.