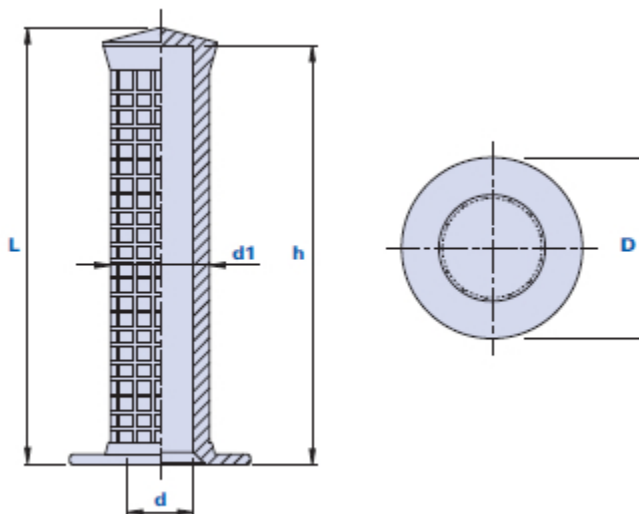


1024BP

VAL-PA

Poignée en PVC avec protège-main



Code	Description	Dimensions			Trou		Poids grammes	Stock
		L	D	d1	d	h		
1024BP001600	1024BP D.16	123	49	28	16	117	69	√
1024BP001800	1024BP D.18	123	49	28	18	117	64	√
1024BP001900	1024BP D.19	123	49	28	19	117	57	√
1024BP202100	1024BP D.20-21	123	49	28	20-21	117	50	√
1024BP212200	1024BP D.21-22	123	49	28	21-22	117	46	√
1024BP230000	1024BP D.23	123	49	28	23	117	42	-
1024BP242500	1024BP D.24-25	123	49	28	24-25	117	34	√
1024BP250000	1024BP D.25	123	49	28	25	117	31	√

Matériau

Technopolymère à base de chlorure de polyvinyle (PVC). Résistant aux substances chimiques organiques et inorganiques telles que les huiles, les graisses, les carburants et les solvants.

Couleur

Noir. D'autres couleurs pour des quantités appropriées.

Assemblage

À pression.

Emballage

100 pièces.