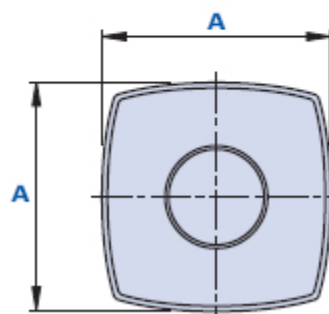
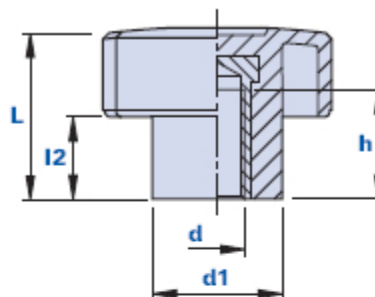


1025F



Bouton avec douille fileté borgne



Code	Description	Dimensions				Insert		Poids grammes	Stock
		AxA	L	d1	L2	d	h		
1025F3000600	1025F D.30 M6	25x25	20	16	9	M6	8	9,3	-
1025F3000800	1025F D.30 M8	25x25	20	16	9	M8	11	10	-
1025F4000600	1025F D.40 M6	34x34	26	19	12	M6	13	13,8	-
1025F4000800	1025F D.40 M8	34x34	26	19	12	M8	16	14,5	-
1025F4001000	1025F D.40 M10	34x34	26	19	12	M10	17	15,2	-
1025F5000800	1025F D.50 M8	42x42	35	23	18	M8	16	26,2	-
1025F5001000	1025F D.50 M10	42x42	35	23	18	M10	17	27,8	-
1025F5001200	1025F D.50 M12	42x42	35	23	18	M12	17	29,4	-
1025F6000800	1025F D.60 M8	51x51	40	27	20	M8	17	38	-
1025F6001000	1025F D.60 M10	51x51	40	27	20	M10	17	40	-
1025F6001200	1025F D.60 M12	51x51	40	27	20	M12	17	41,5	-

Matériau

Technopolymère à base polyamidique (PA). Résistant aux substances chimiques organiques et inorganiques telles que les huiles, les graisses, les carburants et les solvants.

Couleur

Noir avec finition brillante. D'autres couleurs pour des quantités appropriées.



Insert

Laiton. Inserts spéciaux selon le dessin et/ou en laiton nickelé/ acier inox à la demande, pour des quantités appropriées.

Emballage

25 - 50 - 100 pièces.