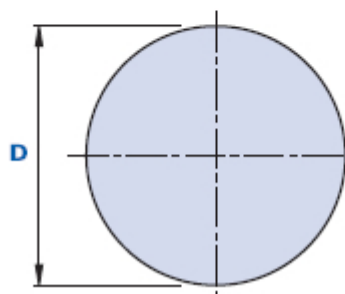
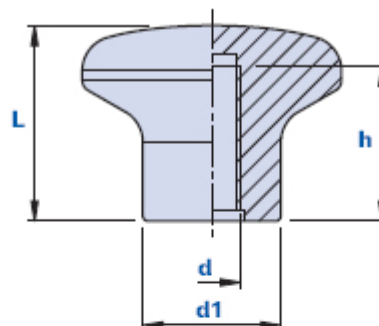


1030NF



Poignée avec trou fileté borgne



Code	Description	Dimensions			Trou		Poids grammes	Stock
		L	D	d1	d	h		
1030NF450600	1030NF D.45 M6	35	45	24	M6	15	36	-
1030NF450800	1030NF D.45 M8	35	45	24	M8	15	36	-
1030NF451000	1030NF D.45 M10	35	45	24	M10	15	36	-
1030NF451200	1030NF D.45 M12	35	45	24	M12	15	35	-

Matériau

Technopolymère à base polyamidique (PA). Résistant aux substances chimiques organiques et inorganiques telles que les huiles, les graisses, les carburants et les solvants.

Couleur

Noir. D'autres couleurs pour des quantités appropriées.

Filetage

Obtenu directement dans le matériau plastique.

Emballage

25 - 50 - 100 pièces.