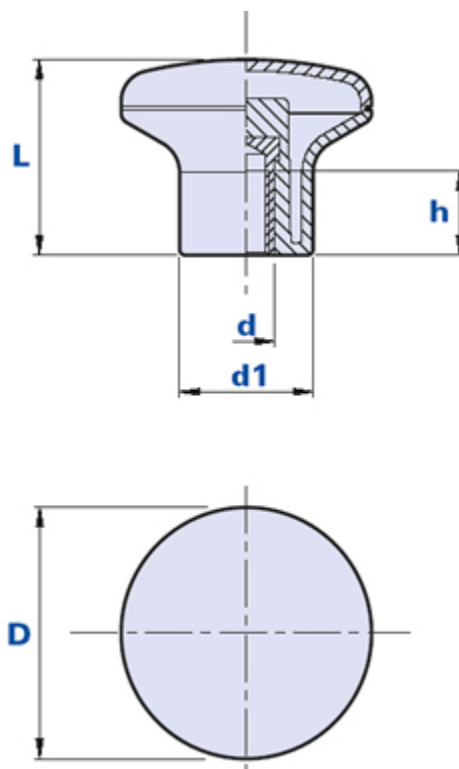


1030NFB



Poignée avec douille filetée borgne



| Code | Description | Dimensions | | | Insert | | Poids grammes | Stock |
|--------------|------------------|------------|----|----|--------|----|---------------|-------|
| | | L | D | d1 | d | h | | |
| 1030NB450800 | 1030NFB D.45 M8 | 35 | 45 | 24 | M8 | 15 | 39 | - |
| 1030NB451000 | 1030NFB D.45 M10 | 35 | 45 | 24 | M10 | 15 | 38 | - |

Matériau

Technopolymère à base polyamidique (PA). Résistant aux substances chimiques organiques et inorganiques telles que les huiles, les graisses, les carburants et les solvants.

Couleur

Noir. D'autres couleurs pour des quantités appropriées.

Insert

Laiton. Inserts spéciaux sur dessin et/ou en laiton nickelé/acier inox à la demande, pour des quantités appropriées.

Emballage

25 - 50 - 100 pièces.