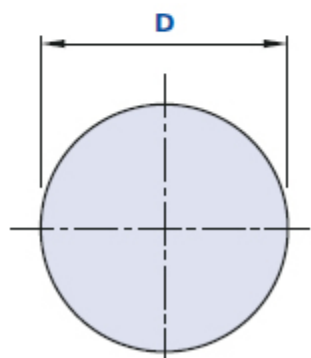
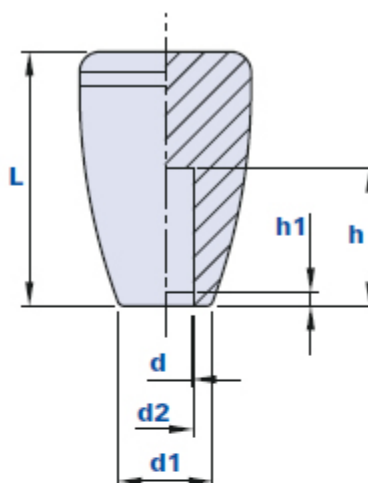


1031NYL



Bouton conique avec trou lisse borgne



Code	Description	Dimensions					Trou		Poids grammes	Stock
		L	D	d1	d2	h1	d	h		
1031NY000700	1031 NYL d.7	37	25	12	8	3	7	20	17	-
1031NY000800	1031 NYL d.8	37	25	12	8	3	8	20	16	-

Matériau

Technopolymère à base polyamidique (PA).

Résistant aux substances chimiques organiques et inorganiques telles que les huiles, les graisses, les carburants et les solvants.

Couleur

Noir. D'autres couleurs pour des quantités appropriées.

Assemblage

À pression, trou obtenu directement dans le matériau plastique.

Emballage

10 - 25 - 100 pièces.

