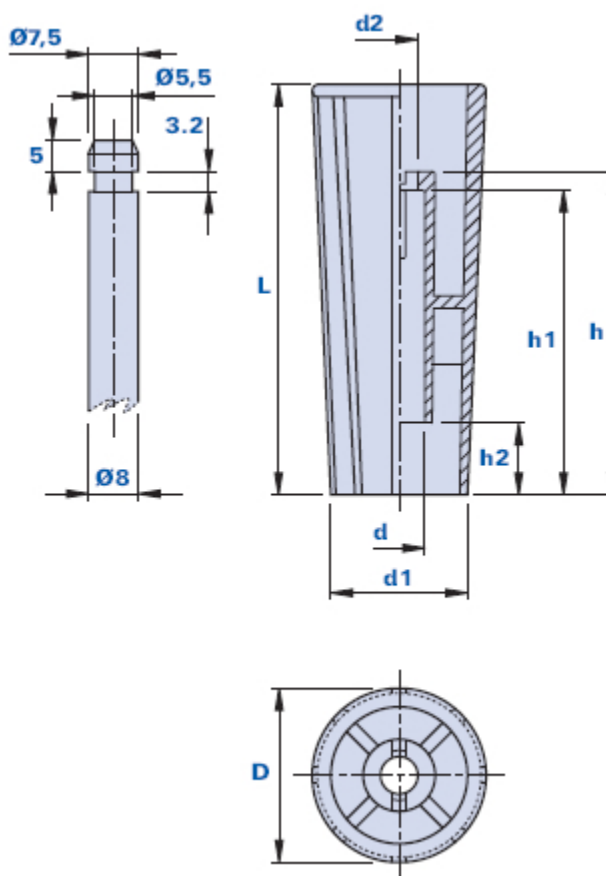


Poignée tournante



Code	Description	Dimensions			Trou				Goupille	Poids grammes	Stock
		L	D	d1	d	h	h1	h2	d2		
10350000800	1035 d.8	66	28	22	8,3	52	49	11,5	6	11	√

Matériau

Technopolymère à base de polyéthylène (PE). Résistant aux substances chimiques organiques et inorganiques telles que les huiles, les graisses, les carburants et les solvants.

Couleur

Noir.
D'autres couleurs pour des quantités appropriées.

Assemblage

À pression, trou obtenu directement dans le matériau plastique.

Emballage

100 - 250 - 500 pièces.