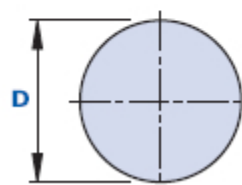
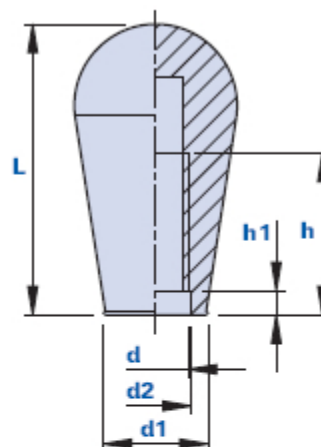


Poignée avec trou fileté borgne



Code	Description	Dimensions					Trou		Poids grammes	Stock
		L	D	d1	d2	h1	d	h		
10380000800	1038 M8	36	20	13	9	3	M8	20	7	-

Matériau

Technopolymère à base polyamidique (PA). Résistant aux substances chimiques organiques telles que les huiles, les graisses, les carburants et les solvants.

Couleur

Noir avec finition brillante.

Filetage

Obtenu directement dans le matériau plastique.

Emballage

100 pièces.