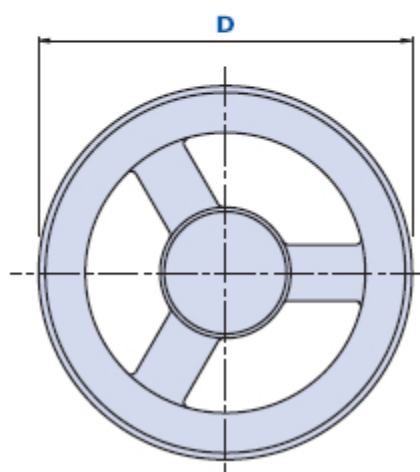
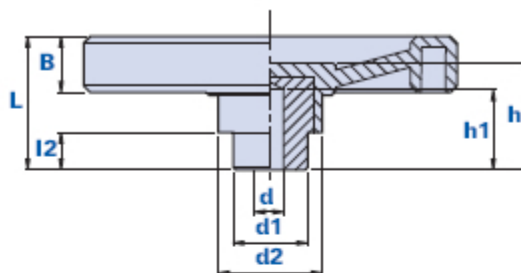


## Volant à rayons



Code	Description	Dimensions							Insert		Poids grammes	Stock
		D	L	B	d2	l2	h	dH7	h1	d1		
104800012000	1048 D.120	120	44	18	33,5	12	38	8	25	24	205	-
104800014000	1048 D.140	140	50	21	39	14	40	10	30	28	284	-
104800016000	1048 D.160	160	57	23	44	16	44	10	30	32	469	-
104800018000	1048 D.180	180	65	27	50,5	18	52	12	30	36	600	-

### Matériau

Technopolymère à base polyamidique (PA).

Résistant aux substances chimiques organiques et inorganiques telles que les huiles, les graisses, les carburants et les solvants.

### Couleur

Noir avec finition brillante.

### Insert

Acier zingué passivé avec trou borgne standard avec tolérance H7.

Inserts spéciaux selon le dessin et/ou en laiton/acier inox à la demande pour des quantités appropriées.

### Notes

À la demande, pour des quantités petites ou moyennes, exécution de trous taraudés pour le fixation du volant sur l'arbre ou rainures de clavette.

## Emballage

1 - 5 - 10 pièces.