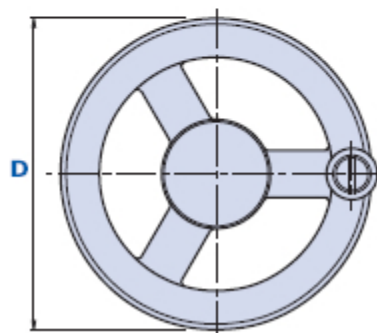
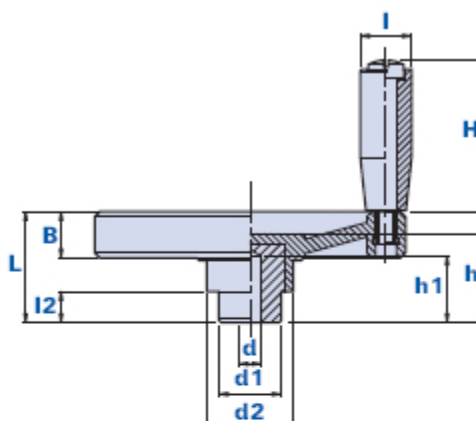


Volant à rayons avec poignée tournante fixe



Code	Description	Dimensions						Insert			Poignée		Poids grammes	Stock
		D	L	B	d2	l2	h	dH7	h1	d1	H	l		
1049M0012000	1049 D.120	120	44	18	33,5	12	38	8	25	24	51	21	248	-
1049M0014000	1049 D.140	140	50	21	39	14	40	10	30	28	67	23	358	-
1049M0016000	1049 D.160	160	57	23	44	16	44	10	30	32	67	23	541	-
1049M0018000	1049 D.180	180	65	27	50,5	18	52	12	30	36	80	26	720	-

Matériau

Technopolymère à base polyamidique (PA).

Résistant aux substances chimiques organiques et inorganiques telles que les huiles, les graisses, les carburants et les solvants.

Couleur

Noir avec finition brillante.

Insert

Acier zingué passivé avec trou borgne standard avec tolérance H7.

Inserts spéciaux selon le dessin et/ou en laiton/acier inox à la demande pour des quantités appropriées.

Notes

À la demande, pour des quantités petites ou moyennes, exécution de trous taraudés pour le fixation du volant sur l'arbre ou rainures de clavette.

Emballage

1 - 5 - 10 pièces.