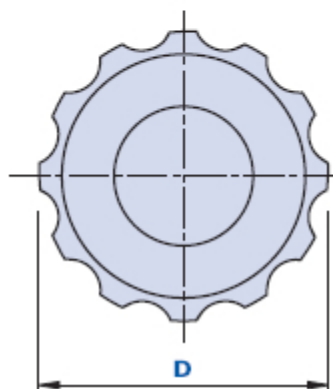
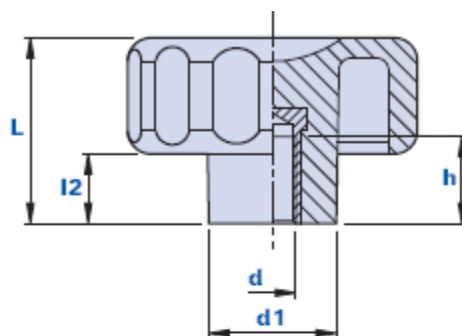
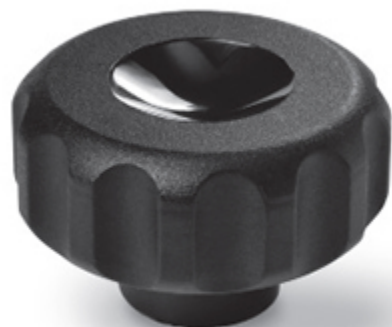


1052F



Bouton cannelé avec douille fileté borgne



Code	Description	Dimensions				Insert		Poids grammes	Stock
		D	L	d1	l2	d	h		
1052F2000400	1052F D.20 M4	20	15	12	7	M4	9	4,2	-
1052F2000500	1052F D.20 M5	20	15	12	7	M5	9	4,5	-
1052F2000600	1052F D.20 M6	20	15	12	7	M6	9	5	√
1052F3000500	1052F D.30 M5	30	19	16	7	M5	9	10	-
1052F3000600	1052F D.30 M6	30	19	16	7	M6	9	9,7	√
1052F3000800	1052F D.30 M8	30	19	16	7	M8	12	12,2	-
1052F4000600	1052F D.40 M6	40	27	19	11	M6	14	19,2	√
1052F4000800	1052F D.40 M8	40	27	19	11	M8	17	21,5	√
1052F4001000	1052F D.40 M10	40	27	19	11	M10	17	22	-
1052F5000600	1052F D.50 M6	50	32	21	12	M6	17	34	-
1052F5000800	1052F D.50 M8	50	32	21	12	M8	17	35,7	√
1052F5001000	1052F D.50 M10	50	32	21	12	M10	17	43	√
1052F5001200	1052F D.50 M12	50	32	21	12	M12	17	38,2	-
1052F6000800	1052F D.60 M8	60	35	22	15	M8	17	46,1	-
1052F6001000	1052F D.60 M10	60	35	22	15	M10	17	47,6	-
1052F6001200	1052F D.60 M12	60	35	22	15	M12	17	48,4	-
1052F7001000	1052F D.70 M10	70	39	27	16	M10	25	66,2	-
1052F7001200	1052F D.70 M12	70	39	27	16	M12	25	71,1	-
1052F7001400	1052F D.70 M14	70	39	27	16	M14	25	78,4	-

1052F7001600	1052F D.70 M16	70	39	27	16	M16	25	85	-
1052F8001000	1052F D.80 M10	80	42	30	17	M10	25	82	-
1052F8001200	1052F D.80 M12	80	42	30	17	M12	25	92,6	-
1052F8001400	1052F D.80 M14	80	42	30	17	M14	25	106	-
1052F8001600	1052F D.80 M16	80	42	30	17	M16	25	110	-

Matériau

Technopolymère à base polyamidique (PA). Résistant aux substances chimiques organiques et inorganiques telles que les huiles, les graisses, les carburants et les solvants.

Couleur

Noir avec finition satinée.

D'autres couleurs pour des quantités appropriées.

Insert

Laiton. Insert spéciaux selon le dessin et/ou en laiton nickelé à la demande, pour des quantités appropriées.

Emballage

1052F 20/30/40 : 25 - 100 - 200 pièces.

1052F 50/60/70 : 10 - 50 - 100 pièces.

1052F 80 : 1 - 10 - 50 pièces.