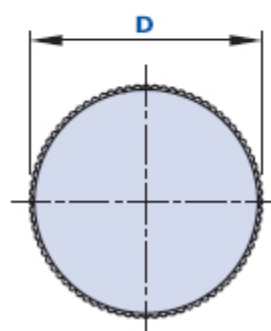
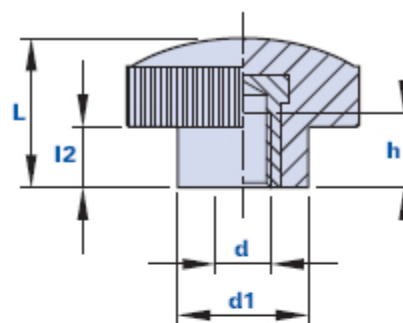


1053F



Bouton moleté avec douille filetée borgne



Code	Description	Dimensions				Insert		Poids grammes	Stock
		D	L	d1	l2	d	h		
1053F1500300	1053F D.15 M3	15	14	10	5	M3	8	4,4	-
1053F1500400	1053F D.15 M4	15	14	10	5	M4	8	4,2	-
1053F1500500	1053F D.15 M5	15	14	10	5	M5	8	4	-
1053F2500400	1053F D.25 M4	25	16	14	6	M4	8	5,6	-
1053F2500500	1053F D.25 M5	25	16	14	6	M5	8	6	-
1053F2500600	1053F D.25 M6	25	16	14	6	M6	8	6,4	-
1053F2500800	1053F D.25 M8	25	16	14	6	M8	8	6,8	-

Matériau

Technopolymère à base polyamidique (PA). Résistant aux substances chimiques organiques et inorganiques telles que les huiles, les graisses, les carburants et les solvants.

Couleur

Noir avec finition brillante.

Insert

Laiton. Inserts spéciaux selon le dessin et/ou en acier inox à la demande, pour des quantités appropriées.

Emballage

25 - 50 - 100 pièces.

