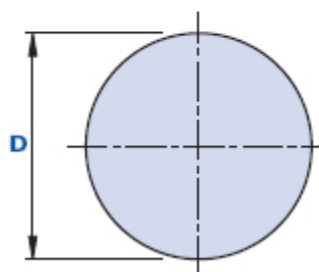
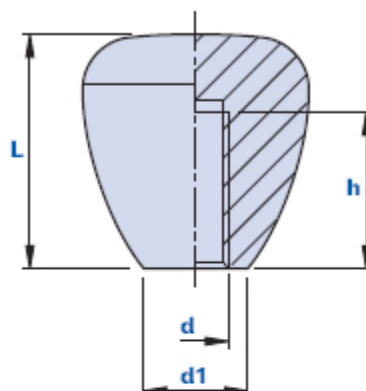


# 1058NF



## Bouton conique avec trou fileté borgne



Code	Description	Dimensions			Trou		Poids grammes	Stock
		L	D	d1	d	h		
1058NF350800	1058/NF D.34 M8	35	34	16	M8	20	29	-
1058NF351000	1058/NF D.34 M10	35	34	16	M10	20	29	-

### Matériau

Technopolymère à base polyamidique (PA). Résistant aux substances chimiques organiques et inorganiques telles que les huiles, les graisses, les carburants et les solvants.

### Couleur

Noir. D'autres couleurs pour des quantités appropriées.

### Filetage

Obtenu directement dans le matériau plastique.

### Emballage

25 - 50 - 100 pièces.