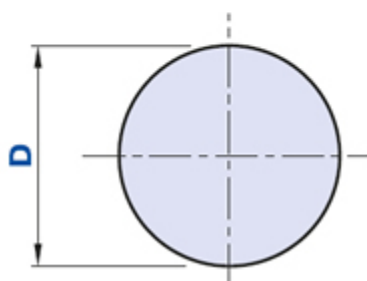
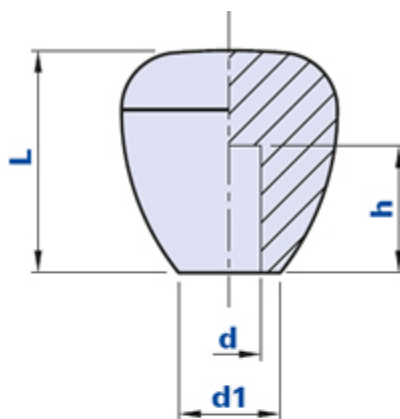


1058NL



Bouton conique avec trou lisse borgne



Code	Description	Dimensions			Trou		Poids grammes	Stock
		L	D	d1	d	h		
1058NL350800	1058/NL D.35 d.8	35	34	16	8	20	29	-
1058NL351000	1058/NL D.35 d.10	35	34	16	10	20	29	-

Matériau

Technopolymère à base polyamidique (PA). Résistant aux substances chimiques organiques et inorganiques telles que les huiles, les graisses, les carburants et les solvants.

Couleur

Noir. D'autres couleurs pour des quantités appropriées.

Assemblage

À pression, trou obtenu directement dans le matériau plastique.

Emballage

25 - 50 - 100 pièces.