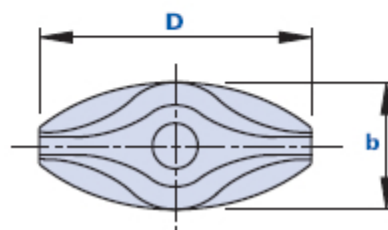
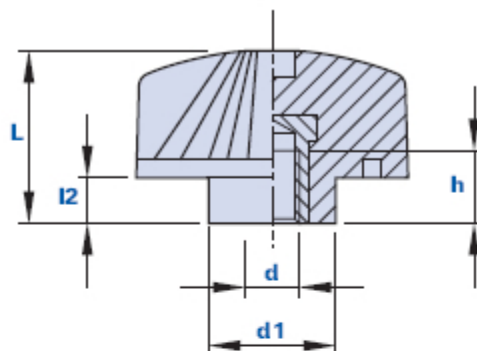


# 1065F



## Écrou à ailettes avec collier et douille filetée borgne



Code	Description	Dimensions					Insert		Poids grammes	Stock
		D	b	L	d1	l2	d	h		
1065F0000400	1065F M4	30	13	19	13	4	M4	8	5,2	-
1065F0000500	1065F M5	30	13	19	13	4	M5	8	5	-
1065F0000600	1065F M6	30	13	19	13	4	M6	8	5,7	-
1065F0000800	1065F M8	30	13	19	13	4	M8	8	5	-

### Matériau

Technopolymère à base polyamidique (PA). Résistant aux substances chimiques organiques et inorganiques telles que les huiles, les graisses, les carburants et les solvants.

### Couleur

Noir. D'autres couleurs pour des quantités appropriées.

### Insert

Laiton. Inserts spéciaux selon le dessin et/ou en acier inox à la demande, pour des quantités appropriées.

### Emballage

25 - 100 - 200 pièces.