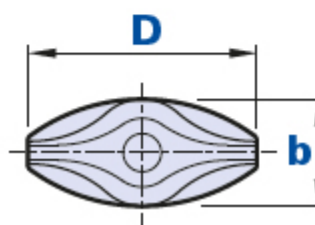
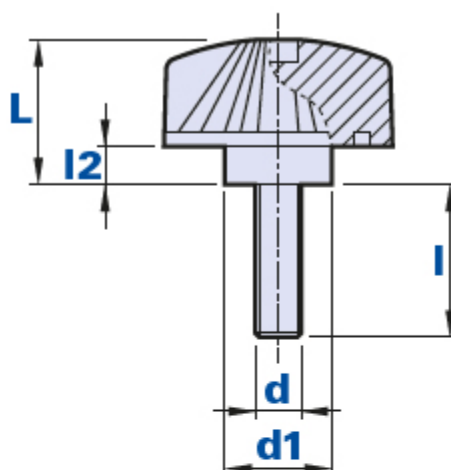


1065M



Écrou à ailettes avec collier et tige filetée



Code	Description	Dimensions					Insert		Poids grammes	Stock
		D	b	L	d1	l2	d	l		
1065M0041000	1065M - M4x10	30	13	19	13	4	M4	10	4,7	-
1065M0041500	1065M - M4x15	30	13	19	13	4	M4	15	5,1	-
1065M0042000	1065M - M4x20	30	13	19	13	4	M4	20	5,5	-
1065M0051000	1065M - M5x10	30	13	19	13	4	M5	10	6,2	-
1065M0051500	1065M - M5x15	30	13	19	13	4	M5	15	6,4	-
1065M0052000	1065M - M5x20	30	13	19	13	4	M5	20	6,7	-
1065M0052500	1065M - M5x25	30	13	19	13	4	M5	25	6,9	-
1065M0053000	1065M - M5x30	30	13	19	13	4	M5	30	7,1	-
1065M0061000	1065M - M6x10	30	13	19	13	4	M6	10	7,6	-
1065M0061500	1065M - M6x15	30	13	19	13	4	M6	15	7,8	-
1065M0062000	1065M - M6x20	30	13	19	13	4	M6	20	8	-
1065M0062500	1065M - M6x25	30	13	19	13	4	M6	25	8,2	-
1065M0063000	1065M - M6x30	30	13	19	13	4	M6	30	8,4	-
1065M0063500	1065M - M6x35	30	13	19	13	4	M6	35	8,6	-
1065M0064000	1065M - M6x40	30	13	19	13	4	M6	40	8,8	-
1065M0081000	1065M - M8x10	30	13	19	13	4	M8	10	10,7	-
1065M0081500	1065M - M8x15	30	13	19	13	4	M8	15	12	-

1065M0082000	1065M - M8x20	30	13	19	13	4	M8	20	13,3	-
1065M0082500	1065M - M8x25	30	13	19	13	4	M8	25	14	-
1065M0083000	1065M - M8x30	30	13	19	13	4	M8	30	15	-
1065M0083500	1065M - M8x35	30	13	19	13	4	M8	35	16	-
1065M0084000	1065M - M8x40	30	13	19	13	4	M8	40	17	-
1065M0085000	1065M - M8x50	30	13	19	13	4	M8	50	18	-

Matériau

Technopolymère à base polyamidique (PA). Résistant aux substances chimiques organiques et inorganiques telles que les huiles, les graisses, les carburants et les solvants.

Couleur

Noir. D'autres couleurs pour des quantités appropriées.

Insert

Acier zingué passivé. Inserts spéciaux selon le dessin et/ou en laiton/acier inox à la demande, pour des quantités appropriées.

Emballage

25 - 100 - 200 pièces.