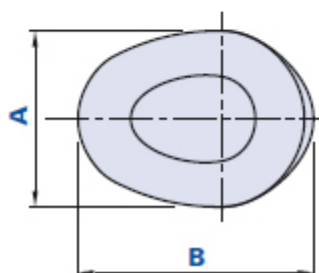
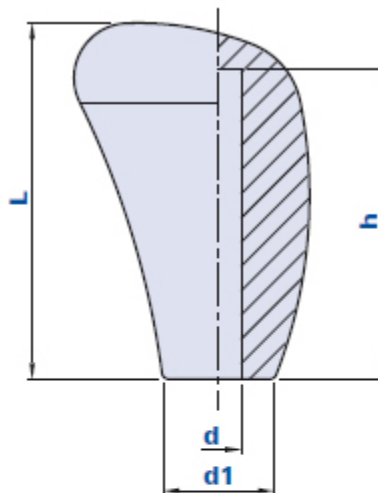


1066S

VAL-PA

Bouton de vitesse

PP+80
-0✓
RoHS

Code	Description	Dimensions			Trou		Poids grammes	Stock
		L	AxB	d1	d	h		
1066S0001000	1066S D.10	78	39x52	25	10	68	68	✓
1066S0001200	1066S D.12	78	39x52	25	12	68	65	✓
1066S0001400	1066S D.14	78	39x52	25	14	68	62	✓
1066S0001600	1066S D.16	78	39x52	25	16	68	58	✓

Matériau

Technopolymère à base de polypropylène (PP). Résistant aux substances chimiques organiques et inorganiques telles que les huiles, les graisses, les carburants et les solvants.

Couleur

Noir avec finition satinée. D'autres couleurs pour des quantités appropriées.

Assemblage

À pression.

Emballage

100 pièces.