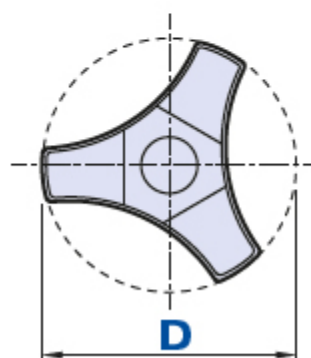
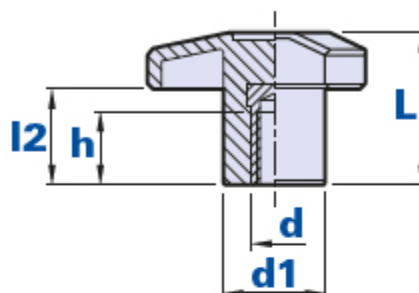


1070F



Volant à trois bras avec douille filetée borgne



Code	Description	Dimensions				Insert		Poids grammes	Stock
		D	L	d1	l2	d	h		
1070F3500600	1070F D.45 M6	45	27	18	17	M6	13	13,4	-
1070F3500800	1070F D.45 M8	45	27	18	17	M8	16	14	-
1070F3501000	1070F D.45 M10	45	27	18	17	M10	17	15	-
1070F4500800	1070F D.55 M8	55	32	20	18	M8	16	22,5	-
1070F4501000	1070F D.55 M10	55	32	20	18	M10	17	23,5	-
1070F4501200	1070F D.55 M12	55	32	20	18	M12	17	24,2	-

Matériau

Technopolymère à base polyamidique (PA). Résistant aux substances chimiques organiques et inorganiques telles que les huiles, les graisses, les carburants et les solvants.

Couleur

Noir avec finition satinée.

D'autres couleurs pour des quantités appropriées.

Insert

Laiton. Inserts spéciaux selon le dessin et/ou en laiton nickelé à la demande pour des quantités appropriées.

Emballage



10 - 50 - 100 pièces.