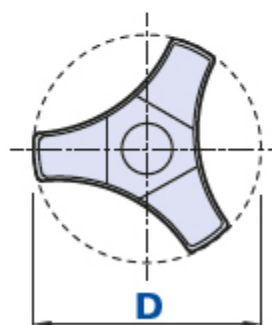
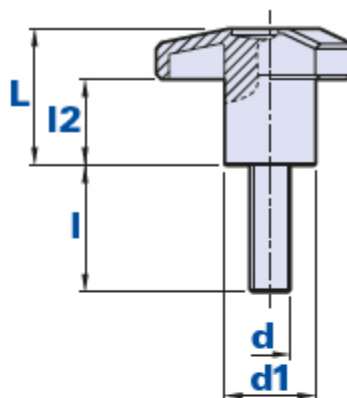


1070M

Volant à trois bras avec tige filetée



Code	Description	Dimensions				Insert		Poids grammes	Stock
		D	L	d1	l2	d	l		
107035061000	1070M D.45 M6x10	45	27	18	17	M6	10	17	-
107035061500	1070M D.45 M6x15	45	27	18	17	M6	15	18	-
107035062000	1070M D.45 M6x20	45	27	18	17	M6	20	19	-
107035062500	1070M D.45 M6x25	45	27	18	17	M6	25	20	-
107035063000	1070M D.45 M6x30	45	27	18	17	M6	30	21	-
107035063500	1070M D.45 M6x35	45	27	18	17	M6	35	22	-
107035064000	1070M D.45 M6x40	45	27	18	17	M6	40	23	-
107035081500	1070M D.45 M8x15	45	27	18	17	M8	15	20,4	-
107035082000	1070M D.45 M8x20	45	27	18	17	M8	20	22	-
107035082500	1070M D.45 M8x25	45	27	18	17	M8	25	23,5	-
107035083000	1070M D.45 M8x30	45	27	18	17	M8	30	25	-
107035083500	1070M D.45 M8x35	45	27	18	17	M8	35	26,8	-
107035084000	1070M D.45 M8x40	45	27	18	17	M8	40	28,3	-
107035085000	1070M D.45 M8x50	45	27	18	17	M8	50	30	-
107035086000	1070M D.45 M8x60	45	27	18	17	M8	60	33	-
107035101500	1070M D.45 M10x15	45	27	18	17	M10	15	21,2	-
107035102000	1070M D.45 M10x20	45	27	18	17	M10	20	23	-

107035102500	1070M D.45 M10x25	45	27	18	17	M10	25	25,9	-
107035103000	1070M D.45 M10x30	45	27	18	17	M10	30	27,8	-
107035103500	1070M D.45 M10x35	45	27	18	17	M10	35	29,7	-
107035104000	1070M D.45 M10x40	45	27	18	17	M10	40	31,6	-
107035105000	1070M D.45 M10x50	45	27	18	17	M10	50	33	-
107035106000	1070M D.45 M10x60	45	27	18	17	M10	60	36	-
107045061000	1070M D.55 M6x10	55	32	20	18	M6	10	23,3	-
107045061500	1070M D.55 M6x15	55	32	20	18	M6	15	24,6	-
107045062000	1070M D.55 M6x20	55	32	20	18	M6	20	25,8	-
107045062500	1070M D.55 M6x25	55	32	20	18	M6	25	27	-
107045063000	1070M D.55 M6x30	55	32	20	18	M6	30	28,3	-
107045063500	1070M D.55 M6x35	55	32	20	18	M6	35	29,8	-
107045064000	1070M D.55 M6x40	55	32	20	18	M6	40	30,1	-
107045081500	1070M D.55 M8x15	55	32	20	18	M8	15	25,6	-
107045082000	1070M D.55 M8x20	55	32	20	18	M8	20	27	-
107045082500	1070M D.55 M8x25	55	32	20	18	M8	25	28,4	-
107045083000	1070M D.55 M8x30	55	32	20	18	M8	30	30,1	-
107045083500	1070M D.55 M8x35	55	32	20	18	M8	35	32	-
107045084000	1070M D.55 M8x40	55	32	20	18	M8	40	33,9	-
107045085000	1070M D.55 M8x50	55	32	20	18	M8	50	36	-
107045086000	1070M D.55 M8x60	55	32	20	18	M8	60	38	-
107045101500	1070M D.55 M10x15	55	32	20	18	M10	15	33,5	-
107045102000	1070M D.55 M10x20	55	32	20	18	M10	20	36,7	-
107045102500	1070M D.55 M10x25	55	32	20	18	M10	25	39,2	-
107045103000	1070M D.55 M10x30	55	32	20	18	M10	30	41,9	-
107045103500	1070M D.55 M10x35	55	32	20	18	M10	35	44,5	-
107045104000	1070M D.55 M10x40	55	32	20	18	M10	40	46,5	-
107045105000	1070M D.55 M10x50	55	32	20	18	M10	50	49	-
107045106000	1070M D.55 M10x60	55	32	20	18	M10	60	52	-

Matériau

Technopolymère à base polyamidique (PA). Résistant aux substances chimiques organiques et inorganiques telles que les huiles, les graisses, les carburants et les solvants.

Couleur

Noir avec finition satinée.

D'autres couleurs pour des quantités appropriées.

Insert

Acier zingué passivé. Inserts spéciaux selon le dessin et/ou en laiton/acier inox à la demande pour des quantités appropriées.

Emballage

10 - 50 - 100 pièces.