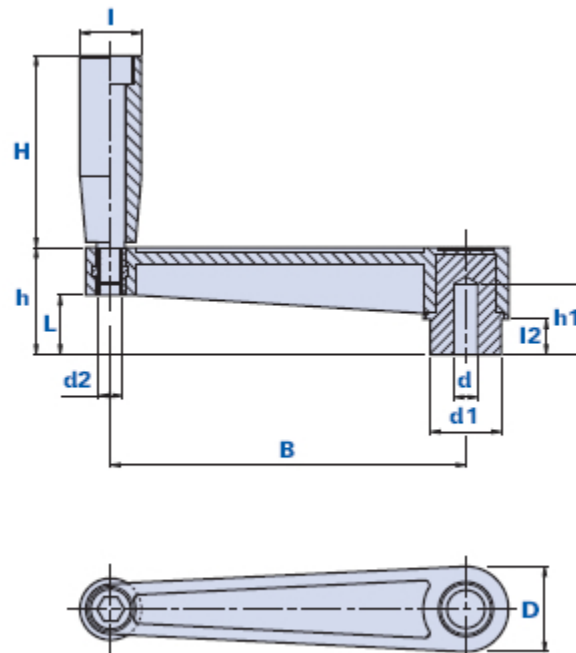


Manivelle avec poignée tournante fixe



Code	Description	Dimensions						Insert			Poignée		Poids grammes	Stock
		D	L	B	d2	l2	h	dH7	d1	h1	H	l		
107700015000	1077 - 150 D.10	36	25	150	M10	15	45	10	30	30	81	26	388	√

Matériau

Technopolymère à base polyamidique (PA). Résistant aux substances chimiques organiques et inorganiques telles que les huiles, les graisses, les carburants et les solvants.

Couleur

Noir avec finition satinée.

Insert

Acier zingué passivé avec trou borgne standard avec tolérance H7.

Emballage

1 - 5 - 10 pièces.