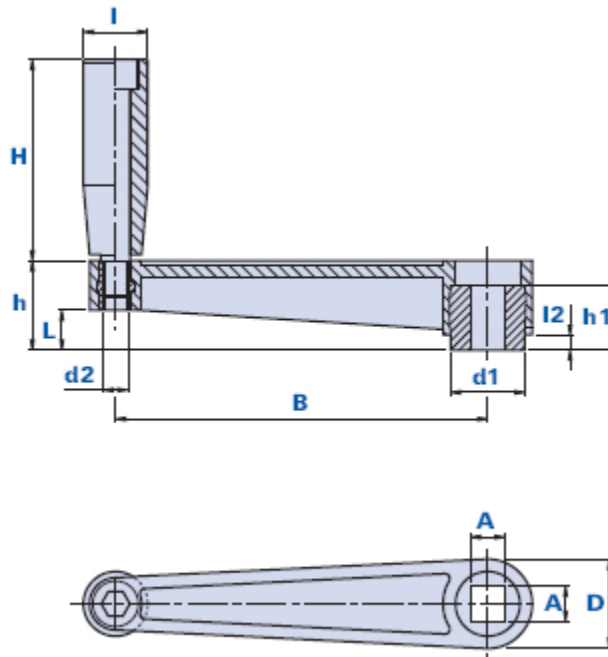


1077BFQ



Manivelle avec poignée tournante fixe



Code	Description	Dimensions					Insert			Poignée		Poids grammes	Stock	
		D	L	B	d2	l2	h	AxA	d1	h1	H			l
1077BFQ15000	1077BFQ / 150	36	16	150	M10	5	36	14	30	26	81	26	380	√

Matériau

Technopolymère à base polyamidique (PA). Résistant aux substances chimiques organiques et inorganiques telles que les huiles, les graisses, les carburants et les solvants.

Couleur

Noir avec finition satinée.

Insert

Laiton avec trou traversant.

Emballage

1 - 5 - 10 pièces.