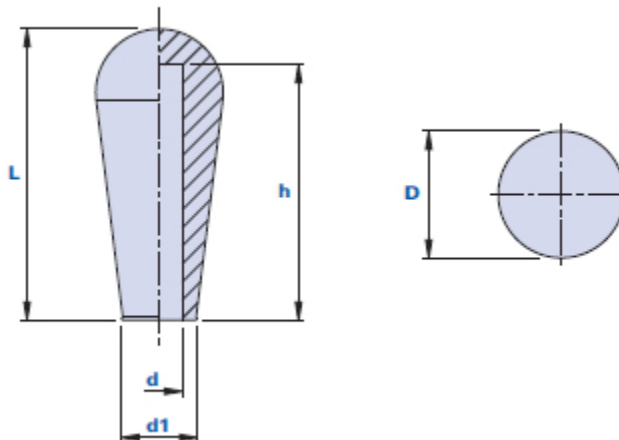


Bouton à tête sphérique



Code	Description	Dimensions			Trou		Poids grammes	Stock
		L	D	d1	d	h		
11110000600	1111 D.6	57	25	15	6	50	20	√
11110000800	1111 D.8	57	25	15	8	50	19	√
11110000910	1111 D.9	57	25	15	9	50	18	√
111100001000	1111 D.10	57	25	15	10	50	17	√
111100001200	1111 D.12	57	25	15	12	50	16	√

Matériau

Technopolymère à base de chlorure de polyvinyle (PVC). Résistant aux substances chimiques organiques et inorganiques telles que les huiles, les graisses, les carburants et les solvants.

Couleur

Noir avec finition satinée. D'autres couleurs pour des quantités appropriées.

Assemblage

À pression.

Emballage

500 pièces.