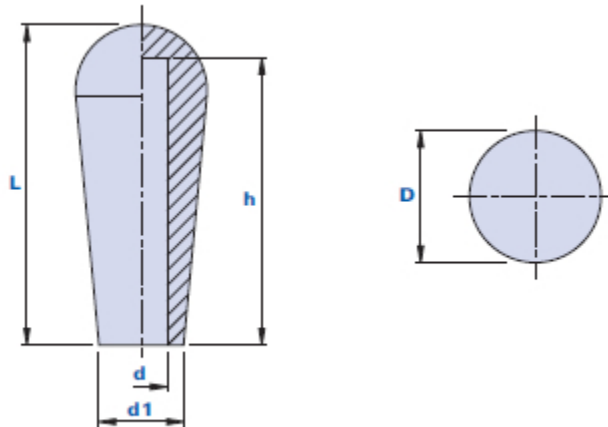


## Bouton à tête sphérique



Code	Description	Dimensions			Trou		Poids grammes	Stock
		L	D	d1	d	h		
11120000800	1112 D.8	68	28	18	8	61	33,2	√
11120000900	1112 D.9	68	28	18	9	61	33	-
11120001000	1112 D.10	68	28	18	10	61	32	√
11120001210	1112 D.11	68	28	18	11	61	31	-
11120001200	1112 D.12	68	28	18	12	61	30	√
11120001400	1112 D.14	68	28	18	14	61	26	√
11120001600	1112 D.16	68	28	18	16	61	24,1	√

**Matériau**

Technopolymère à base de chlorure de polyvinyle (PVC). Résistant aux substances chimiques organiques et inorganiques telles que les huiles, les graisses, les carburants et les solvants.

**Couleur**

Noir avec finition satinée. D'autres couleurs pour des quantités appropriées.

**Assemblage**

À pression.

**Emballage**

250 pièces.