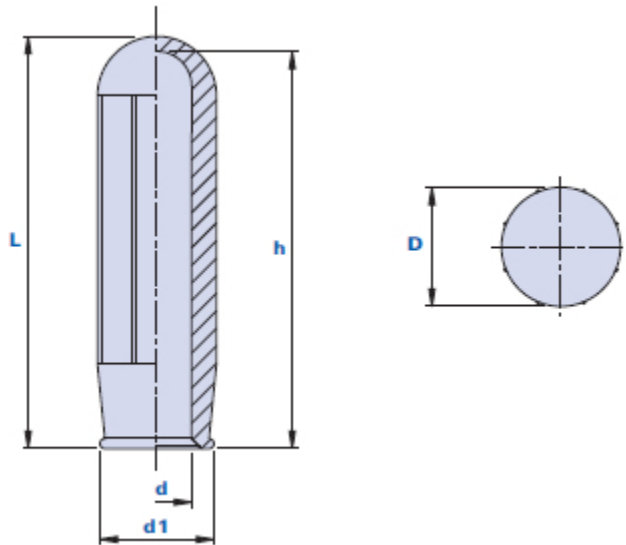


Poignée en PVC



Code	Description	Dimensions			Trou		Poids grammes	Stock
		L	D	d1	d	h		
111300009000	1113 D.9	84	24	24	9	80	36,8	-
111300010000	1113 D.10	84	24	24	10	80	36,8	√
111300012000	1113 D.12	84	24	24	12	80	32,7	√
111300013000	1113 D.13	84	24	24	13	80	33	√
111300013500	1113 D.13,5	84	24	24	13,5	80	32	√
111300014000	1113 D.14	84	24	24	14	80	29,6	√
111300015000	1113 D.15	84	24	24	15	80	28	√
111300016000	1113 D.16	84	24	24	16	80	26	√
111300017000	1113 D.17	84	24	24	17	80	25	-
111300018000	1113 D.18	84	24	24	18	80	24	√
111300020000	1113 D.20	84	24	24	20	80	19,2	√

Matériau

Technopolymère à base de chlorure de polyvinyle (PVC). Résistant aux substances chimiques organiques et inorganiques telles que les huiles, les graisses, les carburants et les solvants.

Couleur

Noir avec finition satinée. D'autres couleurs pour des quantités appropriées.

Assemblage

À pression.

Emballage

250 pièces.