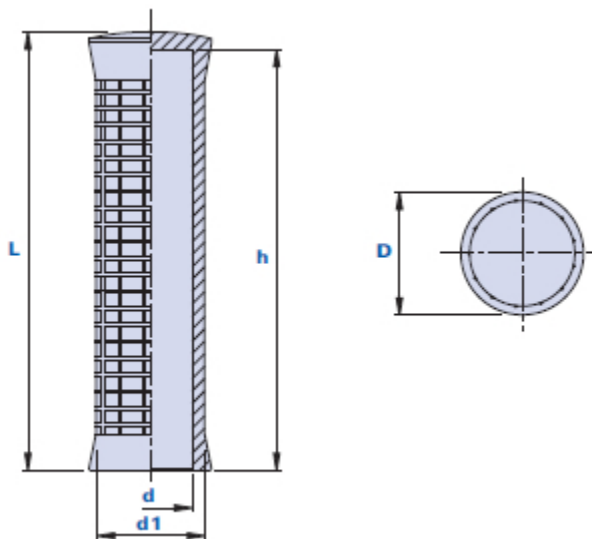


## Poignée en PVC



Code	Description	Dimensions			Trou		Poids grammes	Stock
		L	D	d1	d	h		
11140002000	1114 D.20	125	35	31	20	120	78	√
111400212200	1114 D.21-22	125	35	31	21-22	120	72	√
111400242500	1114 D.24-25	125	35	31	24-25	120	58	√
111400252700	1114 D.25-27	125	35	31	25-27	120	52	√
111400272800	1114 D.27-28	125	35	31	27-28	120	43	√

### Matériau

Technopolymère à base de chlorure de polyvinyle (PVC). Résistant aux substances chimiques organiques et inorganiques telles que les huiles, les graisses, les carburants et les solvants.

### Couleur

Noir avec finition satinée. D'autres couleurs pour des quantités appropriées.

### Assemblage

À pression.

### Emballage

100 pièces.