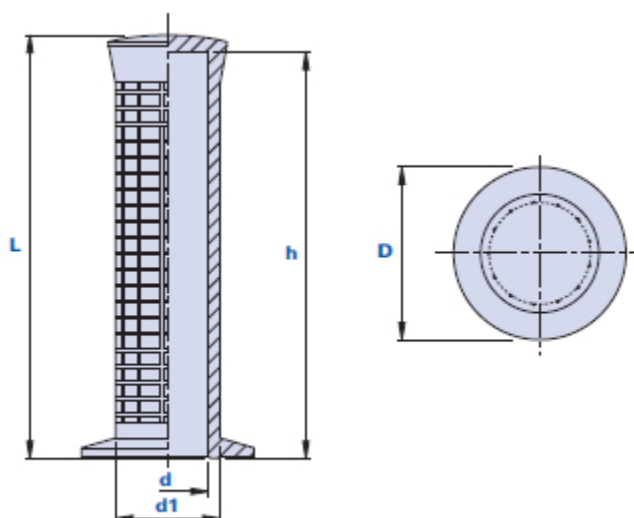


1114BP

VAL-PA

Poignée en PVC avec protège-main



Code	Description	Dimensions			Trou		Poids grammes	Stock
		L	D	d1	d	h		
1114BP200000	1114BP D.20	125	51	31	20	120	89	√
1114BP212200	1114BP D.21-22	125	51	31	21-22	120	76	√
1114BP242500	1114BP D.24-25	125	51	31	24-25	120	64	√
1114BP252700	1114BP D.25-27	125	51	31	25-27	120	58	√
1114BP272800	1114BP D.27-28	125	51	31	27-28	120	48	√

Matériau

Technopolymère à base de chlorure de polyvinyle (PVC). Résistant aux substances chimiques organiques et inorganiques telles que les huiles, les graisses, les carburants et les solvants.

Couleur

Noir avec finition satinée. D'autres couleurs pour des quantités appropriées.

Assemblage

À pression.

Emballage

100 pièces.