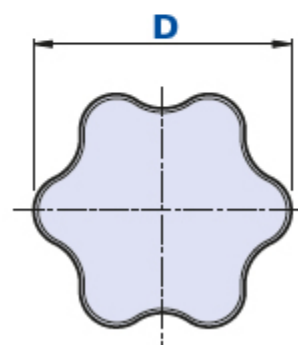
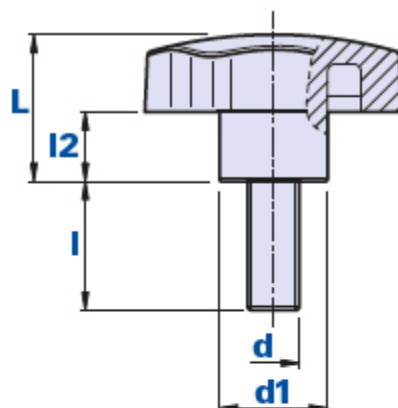


1115M

Volant à six lobes avec tige filetée



Code	Description	Dimensions				Insert		Poids grammes	Stock
		D	L	d1	l2	d	l		
111530051500	1115/M D.30 M5X15	30	19,5	14	8,5	M5	15	14	-
111530052000	1115/M D.30 M5X20	30	19,5	14	8,5	M5	20	16	-
111530052500	1115/M D.30 M5X25	30	19,5	14	8,5	M5	25	17	-
111530053000	1115/M D.30 M5X30	30	19,5	14	8,5	M5	30	18	-
111530053500	1115/M D.30 M5X35	30	19,5	14	8,5	M5	35	18	-
111530054000	1115/M D.30 M5X40	30	19,5	14	8,5	M5	40	18	-
111530061500	1115/M D.30 M6X15	30	19,5	14	8,5	M6	15	26	-
111530062000	1115/M D.30 M6X20	30	19,5	14	8,5	M6	20	27	-
111530062500	1115/M D.30 M6X25	30	19,5	14	8,5	M6	25	28,1	-
111530063000	1115/M D.30 M6X30	30	19,5	14	8,5	M6	30	19	-
111530063500	1115/M D.30 M6X35	30	19,5	14	8,5	M6	35	30	-
111530064000	1115/M D.30 M6X40	30	19,5	14	8,5	M6	40	20,9	-
111530081500	1115/M D.30 M8X15	30	19,5	14	8,5	M8	15	17,3	-
111530082000	1115/M D.30 M8X20	30	19,5	14	8,5	M8	20	20	-
111530082500	1115/M D.30 M8X25	30	19,5	14	8,5	M8	25	22,8	-

111530083000	1115/M D.30 M8X30	30	19,5	14	8,5	M8	30	25	-
111530083500	1115/M D.30 M8X35	30	19,5	14	8,5	M8	35	27	-
111530084000	1115/M D.30 M8X40	30	19,5	14	8,5	M8	40	29,8	-
111530085000	1115/M D.30 M8X50	30	19,5	14	8,5	M8	50	30	-
111540061000	1115/M D.40 M6X10	40	25	18	12	M6	10	24	-
111540061500	1115/M D.40 M6X15	40	25	18	12	M6	15	25	-
111540062000	1115/M D.40 M6X20	40	25	18	12	M6	20	27	-
111540062500	1115/M D.40 M6X25	40	25	18	12	M6	25	29	-
111540063000	1115/M D.40 M6X30	40	25	18	12	M6	30	30	-
111540063500	1115/M D.40 M6X35	40	25	18	12	M6	35	31	-
111540064000	1115/M D.40 M6X40	40	25	18	12	M6	40	33	-
111540081500	1115/M D.40 M8X15	40	25	18	12	M8	15	27	-
111540082000	1115/M D.40 M8X20	40	25	18	12	M8	20	28	-
111540082500	1115/M D.40 M8X25	40	25	18	12	M8	25	29	-
111540083000	1115/M D.40 M8X30	40	25	18	12	M8	30	30	-
111540083500	1115/M D.40 M8X35	40	25	18	12	M8	35	30,5	-
111540084000	1115/M D.40 M8X40	40	25	18	12	M8	40	31	-
111540084500	1115/M D.40 M8X45	40	25	18	12	M8	45	32	-
111540085000	1115/M D.40 M8X50	40	25	18	12	M8	50	33	-
111540101500	1115/M D.40 M10X15	40	25	18	12	M10	15	41	-
111540102000	1115/M D.40 M10X20	40	25	18	12	M10	20	43	-
111540102500	1115/M D.40 M10X25	40	25	18	12	M10	25	45	-
111540103000	1115/M D.40 M10X30	40	25	18	12	M10	30	47	-
111540103500	1115/M D.40 M10X35	40	25	18	12	M10	35	49	-
111540104000	1115/M D.40 M10X40	40	25	18	12	M10	40	51	-
111540105000	1115/M D.40 M10X50	40	25	18	12	M10	50	53	-
111540106000	1115/M D.40 M10X60	40	25	18	12	M10	60	55	-
111550061500	1115/M D.50 M6X15	50	28,5	21	13,5	M6	15	26	-
111550062000	1115/M D.50 M6X20	50	28,5	21	13,5	M6	20	27	-
111550062500	1115/M D.50 M6X25	50	28,5	21	13,5	M6	25	28,1	-
111550063000	1115/M D.50 M6X30	50	28,5	21	13,5	M6	30	29	-
111550063500	1115/M D.50 M6X35	50	28,5	21	13,5	M6	35	30	-
111550064000	1115/M D.50 M6X40	50	28,5	21	13,5	M6	40	32	-
111550081500	1115/M D.50 M8X15	50	28,5	21	13,5	M8	15	45,6	-
111550082000	1115/M D.50 M8X20	50	28,5	21	13,5	M8	20	46,7	-
111550082500	1115/M D.50 M8X25	50	28,5	21	13,5	M8	25	48	-
111550083000	1115/M D.50 M8X30	50	28,5	21	13,5	M8	30	50	-
111550083500	1115/M D.50 M8X35	50	28,5	21	13,5	M8	35	52,6	-
111550084000	1115/M D.50 M8X40	50	28,5	21	13,5	M8	40	53,1	-
111550085000	1115/M D.50 M8X50	50	28,5	21	13,5	M8	50	59	-
111550101500	1115/M D.50 M10X15	50	28,5	21	13,5	M10	15	54,5	-
111550102000	1115/M D.50 M10X20	50	28,5	21	13,5	M10	20	56	-
111550102500	1115/M D.50 M10X25	50	28,5	21	13,5	M10	25	58,2	-
111550103000	1115/M D.50 M10X30	50	28,5	21	13,5	M10	30	59,6	-
111550103500	1115/M D.50 M10X35	50	28,5	21	13,5	M10	35	63	-
111550104000	1115/M D.50 M10X40	50	28,5	21	13,5	M10	40	66	-
111550122000	1115/M D.50 M12X20	50	28,5	21	13,5	M12	20	70	-

111550122500	1115/M D.50 M12X25	50	28,5	21	13,5	M12	25	72	-
111550123000	1115/M D.50 M12X30	50	28,5	21	13,5	M12	30	75,2	-
111550123500	1115/M D.50 M12X35	50	28,5	21	13,5	M12	35	78	-
111550124000	1115/M D.50 M12X40	50	28,5	21	13,5	M12	40	83,2	-
111550124500	1115/M D.50 M12X45	50	28,5	21	13,5	M12	45	85	-
111550125000	1115/M D.50 M12X50	50	28,5	21	13,5	M12	50	89	-
111560081500	1115/M D.60 M8X15	60	37	24	19	M8	15	78	-
111560082000	1115/M D.60 M8X20	60	37	24	19	M8	20	79	-
111560082500	1115/M D.60 M8X25	60	37	24	19	M8	25	80	-
111560083000	1115/M D.60 M8X30	60	37	24	19	M8	30	81	-
111560083500	1115/M D.60 M8X35	60	37	24	19	M8	35	82	-
111560084000	1115/M D.60 M8X40	60	37	24	19	M8	40	83	-
111560084500	1115/M D.60 M8X45	60	37	24	19	M8	45	84	-
111560085000	1115/M D.60 M8X50	60	37	24	19	M8	50	85	-
111560101500	1115/M D.60 M10X15	60	37	24	19	M10	15	87	-
111560102000	1115/M D.60 M10X20	60	37	24	19	M10	20	88	-
111560102500	1115/M D.60 M10X25	60	37	24	19	M10	25	89	-
111560103000	1115/M D.60 M10X30	60	37	24	19	M10	30	90	-
111560103500	1115/M D.60 M10X35	60	37	24	19	M10	35	91	-
111560104000	1115/M D.60 M10X40	60	37	24	19	M10	40	92	-
111560104500	1115/M D.60 M10X45	60	37	24	19	M10	45	93	-
111560105000	1115/M D.60 M10X50	60	37	24	19	M10	50	94	-
111560106000	1115/M D.60 M10X60	60	37	24	19	M10	60	95	-
111560121500	1115/M D.60 M12X15	60	37	24	19	M12	15	100	-
111560122000	1115/M D.60 M12X20	60	37	24	19	M12	20	101	-
111560122500	1115/M D.60 M12X25	60	37	24	19	M12	25	102	-
111560123000	1115/M D.60 M12X30	60	37	24	19	M12	30	103	-
111560123500	1115/M D.60 M12X35	60	37	24	19	M12	35	104	-
111560124000	1115/M D.60 M12X40	60	37	24	19	M12	40	105	-
111560125000	1115/M D.60 M12X50	60	37	24	19	M12	50	108	-
111560126000	1115/M D.60 M12X60	60	37	24	19	M12	60	111	-
111570102000	1115/M D.70 M10X20	70	39,5	28	20,5	M10	20	110,5	-
111570102500	1115/M D.70 M10X25	70	39,5	28	20,5	M10	25	113	-
111570103000	1115/M D.70 M10X30	70	39,5	28	20,5	M10	30	115,5	-
111570104000	1115/M D.70 M10X40	70	39,5	28	20,5	M10	40	118	-
111570105000	1115/M D.70 M10X50	70	39,5	28	20,5	M10	50	123	-
111570106000	1115/M D.70 M10X60	70	39,5	28	20,5	M10	60	128	-
111570122000	1115/M D.70 M12X20	70	39,5	28	20,5	M12	20	131	-
111570123000	1115/M D.70 M12X30	70	39,5	28	20,5	M12	30	137	-
111570124000	1115/M D.70 M12X40	70	39,5	28	20,5	M12	40	143	-
111570125000	1115/M D.70 M12X50	70	39,5	28	20,5	M12	50	150	-
111570126000	1115/M D.70 M12X60	70	39,5	28	20,5	M12	60	160	-
111570127000	1115/M D.70 M12X70	70	41	28	20	M12	70	111	-
111570128000	1115/M D.70 M12X80	70	41	28	20	M12	80	120	-
111570143000	1115/M D.70 M14X30	70	41	28	20	M14	30	96	-
111570144000	1115/M D.70 M14X40	70	41	28	20	M14	40	98	-

111570145000	1115/M D.70 M14X50	70	41	28	20	M14	50	100	-
111570146000	1115/M D.70 M14X60	70	41	28	20	M14	60	102	-
111570147000	1115/M D.70 M14X70	70	41	28	20	M14	70	104	-
111570148000	1115/M D.70 M14X80	70	41	28	20	M14	80	107	-
111590124000	1115/M D.90 M12X40	90	54	34	30	M12	40	170	-
111590125000	1115/M D.90 M12X50	90	54	34	30	M12	50	175	-
111590126000	1115/M D.90 M12X60	90	54	34	30	M12	60	180	-
111590127000	1115/M D.90 M12X70	90	54	34	30	M12	70	185	-
111590128000	1115/M D.90 M12X80	90	54	34	30	M12	80	190	-
111590144000	1115/M D.90 M14X40	90	54	34	30	M14	40	190	-
111590145000	1115/M D.90 M14X50	90	54	34	30	M14	50	193	-
111590146000	1115/M D.90 M14X60	90	54	34	30	M14	60	196	-
111590147000	1115/M D.90 M14X70	90	54	34	30	M14	70	199	-
111590148000	1115/M D.90 M14X80	90	54	34	30	M14	80	203	-

Matériau

Technopolymère à base polyamidique (PA). Résistant aux substances chimiques organiques et inorganiques telles que les huiles, les graisses, les carburants et les solvants.

Couleur

Noir.

D'autres couleurs pour des quantités appropriées.

Insert

Acier zingué passivé.

Inserts spéciaux selon le dessin et/ou en laiton/ acier inox à la demande pour des quantités appropriées.

Emballage

1115M 30/40: 25 - 100 - 200 pièces.

1115M 50/60/70: 10 - 50 - 100 pièces.

1115M 90: 1 - 10 - 50 pièces.