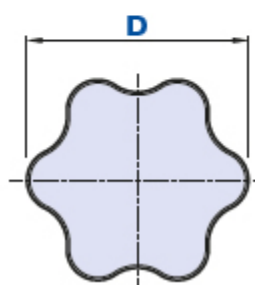
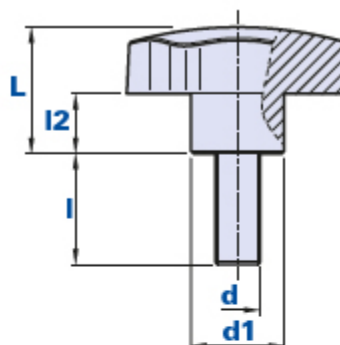


1116M



Volant à six lobes avec tige filetée



Code	Description	Dimensions				Insert		Poids grammes	Stock
		D	L	d1	l2	d	l		
111630051500	1116/M D.30 M5X15	30	19,5	14	8,5	M5	15	15,5	-
111630052000	1116/M D.30 M5X20	30	19,5	14	8,5	M5	20	18	-
111630052500	1116/M D.30 M5X25	30	19,5	14	8,5	M5	25	19	-
111630053000	1116/M D.30 M5X30	30	19,5	14	8,5	M5	30	20	-
111630053500	1116/M D.30 M5X35	30	19,5	14	8,5	M5	35	20	-
111630054000	1116/M D.30 M5X40	30	19,5	14	8,5	M5	40	21	-
111630061500	1116/M D.30 M6X15	30	19,5	14	8,5	M6	15	18	-
111630062000	1116/M D.30 M6X20	30	19,5	14	8,5	M6	20	19	-
111630062500	1116/M D.30 M6X25	30	19,5	14	8,5	M6	25	20	-
111630063000	1116/M D.30 M6X30	30	19,5	14	8,5	M6	30	21	-
111630063500	1116/M D.30 M6X35	30	19,5	14	8,5	M6	35	22	-
111630064000	1116/M D.30 M6X40	30	19,5	14	8,5	M6	40	23	-
111630081500	1116/M D.30 M8X15	30	19,5	14	8,5	M8	15	19	-
111630082000	1116/M D.30 M8X20	30	19,5	14	8,5	M8	20	22	-
111630082500	1116/M D.30 M8X25	30	19,5	14	8,5	M8	25	25	-
111630083000	1116/M D.30 M8X30	30	19,5	14	8,5	M8	30	27,5	-
111630083500	1116/M D.30 M8X35	30	19,5	14	8,5	M8	35	30	-
111630084000	1116/M D.30 M8X40	30	19,5	14	8,5	M8	40	32	-
111630085000	1116/M D.30 M8X50	30	19,5	14	8,5	M8	50	33	-
111640061000	1116/M D.40 M6X10	40	25	18	12	M6	10	26	-

111640061500	1116/M D.40 M6X15	40	25	18	12	M6	15	27,5	-
111640062000	1116/M D.40 M6X20	40	25	18	12	M6	20	30	-
111640062500	1116/M D.40 M6X25	40	25	18	12	M6	25	32	-
111640063000	1116/M D.40 M6X30	40	25	18	12	M6	30	33	-
111640063500	1116/M D.40 M6X35	40	25	18	12	M6	35	34	-
111640064000	1116/M D.40 M6X40	40	25	18	12	M6	40	36	-
111640081500	1116/M D.40 M8X15	40	25	18	12	M8	15	30	-
111640082000	1116/M D.40 M8X20	40	25	18	12	M8	20	31	-
111640082500	1116/M D.40 M8X25	40	25	18	12	M8	25	32	-
111640083000	1116/M D.40 M8X30	40	25	18	12	M8	30	33	-
111640083500	1116/M D.40 M8X35	40	25	18	12	M8	35	33,5	-
111640084000	1116/M D.40 M8X40	40	25	18	12	M8	40	34	-
111640084500	1116/M D.40 M8X45	40	25	18	12	M8	45	35	-
111640085000	1116/M D.40 M8X50	40	25	18	12	M8	50	36	-
111640101500	1116/M D.40 M10X15	40	25	18	12	M10	15	45	-
111640102000	1116/M D.40 M10X20	40	25	18	12	M10	20	47	-
111640102500	1116/M D.40 M10X25	40	25	18	12	M10	25	50	-
111640103000	1116/M D.40 M10X30	40	25	18	12	M10	30	52	-
111640103500	1116/M D.40 M10X35	40	25	18	12	M10	35	54	-
111640104000	1116/M D.40 M10X40	40	25	18	12	M10	40	56	-
111640105000	1116/M D.40 M10X50	40	25	18	12	M10	50	58	-
111640106000	1116/M D.40 M10X60	40	25	18	12	M10	60	61	-
111650061500	1116/M D.50 M6X15	50	28,5	21	13,5	M6	15	29	-
111650062000	1116/M D.50 M6X20	50	28,5	21	13,5	M6	20	30	-
111650062500	1116/M D.50 M6X25	50	28,5	21	13,5	M6	25	31	-
111650063000	1116/M D.50 M6X30	50	28,5	21	13,5	M6	30	32	-
111650063500	1116/M D.50 M6X35	50	28,5	21	13,5	M6	35	33	-
111650064000	1116/M D.50 M6X40	50	28,5	21	13,5	M6	40	35	-
111650081500	1116/M D.50 M8X15	50	28,5	21	13,5	M8	15	50	-
111650082000	1116/M D.50 M8X20	50	28,5	21	13,5	M8	20	51	-
111650082500	1116/M D.50 M8X25	50	28,5	21	13,5	M8	25	53	-
111650083000	1116/M D.50 M8X30	50	28,5	21	13,5	M8	30	55	-
111650083500	1116/M D.50 M8X35	50	28,5	21	13,5	M8	35	58	-
111650084000	1116/M D.50 M8X40	50	28,5	21	13,5	M8	40	60	-
111650085000	1116/M D.50 M8X50	50	28,5	21	13,5	M8	50	65	-
111650101500	1116/M D.50 M10X15	50	28,5	21	13,5	M10	15	60	-
111650102000	1116/M D.50 M10X20	50	28,5	21	13,5	M10	20	62	-
111650102500	1116/M D.50 M10X25	50	28,5	21	13,5	M10	25	64	-
111650103000	1116/M D.50 M10X30	50	28,5	21	13,5	M10	30	66	-
111650103500	1116/M D.50 M10X35	50	28,5	21	13,5	M10	35	69	-
111650104000	1116/M D.50 M10X40	50	28,5	21	13,5	M10	40	73	-
111650122000	1116/M D.50 M12X20	50	28,5	21	13,5	M12	20	77	-
111650122500	1116/M D.50 M12X25	50	28,5	21	13,5	M12	25	79	-
111650123000	1116/M D.50 M12X30	50	28,5	21	13,5	M12	30	83	-
111650123500	1116/M D.50 M12X35	50	28,5	21	13,5	M12	35	86	-
111650124000	1116/M D.50 M12X40	50	28,5	21	13,5	M12	40	92	-
111650124500	1116/M D.50 M12X45	50	28,5	21	13,5	M12	45	94	-

111650125000	1116/M D.50 M12X50	50	28,5	21	13,5	M12	50	98	-
111660081500	1116/M D.60 M8X15	60	37	24	19	M8	15	86	-
111660082000	1116/M D.60 M8X20	60	37	24	19	M8	20	87	-
111660082500	1116/M D.60 M8X25	60	37	24	19	M8	25	88	-
111660083000	1116/M D.60 M8X30	60	37	24	19	M8	30	89	-
111660083500	1116/M D.60 M8X35	60	37	24	19	M8	35	90	-
111660084000	1116/M D.60 M8X40	60	37	24	19	M8	40	91	-
111660084500	1116/M D.60 M8X45	60	37	24	19	M8	45	92	-
111660085000	1116/M D.60 M8X50	60	37	24	19	M8	50	94	-
111660101500	1116/M D.60 M10X15	60	37	24	19	M10	15	96	-
111660102000	1116/M D.60 M10X20	60	37	24	19	M10	20	97	-
111660102500	1116/M D.60 M10X25	60	37	24	19	M10	25	98	-
111660103000	1116/M D.60 M10X30	60	37	24	19	M10	30	99	-
111660103500	1116/M D.60 M10X35	60	37	24	19	M10	35	100	-
111660104000	1116/M D.60 M10X40	60	37	24	19	M10	40	101	-
111660104500	1116/M D.60 M10X45	60	37	24	19	M10	45	102	-
111660105000	1116/M D.60 M10X50	60	37	24	19	M10	50	103	-
111660106000	1116/M D.60 M10X60	60	37	24	19	M10	60	105	-
111660121500	1116/M D.60 M12X15	60	37	24	19	M12	15	110	-
111660122000	1116/M D.60 M12X20	60	37	24	19	M12	20	111	-
111660122500	1116/M D.60 M12X25	60	37	24	19	M12	25	112	-
111660123000	1116/M D.60 M12X30	60	37	24	19	M12	30	113	-
111660123500	1116/M D.60 M12X35	60	37	24	19	M12	35	114	-
111660124000	1116/M D.60 M12X40	60	37	24	19	M12	40	115	-
111660124500	1116/M D.60 M12X45	60	37	24	19	M12	45	117	-
111660125000	1116/M D.60 M12X50	60	37	24	19	M12	50	119	-
111660126000	1116/M D.60 M12X60	60	37	24	19	M12	60	122	-
111670102000	1116/M D.70 M10X20	70	39,5	28	20,5	M10	20	110	-
111670102500	1116/M D.70 M10X25	70	39,5	28	20,5	M10	25	113	-
111670103000	1116/M D.70 M10X30	70	39,5	28	20,5	M10	30	116	-
111670104000	1116/M D.70 M10X40	70	39,5	28	20,5	M10	40	121	-
111670105000	1116/M D.70 M10X50	70	39,5	28	20,5	M10	50	127	-
111670106000	1116/M D.70 M10X60	70	39,5	28	20,5	M10	60	132	-
111670122000	1116/M D.70 M12X20	70	39,5	28	20,5	M12	20	121	-
111670123000	1116/M D.70 M12X30	70	39,5	28	20,5	M12	30	127	-
111670124000	1116/M D.70 M12X40	70	39,5	28	20,5	M12	40	132	-
111670125000	1116/M D.70 M12X50	70	39,5	28	20,5	M12	50	138	-
111670126000	1116/M D.70 M12X60	70	39,5	28	20,5	M12	60	143	-
111670127000	1116/M D.70 M12X70	70	41	28	20	M12	70	149	-
111670128000	1116/M D.70 M12X80	70	41	28	20	M12	80	154	-
111670143000	1116/M D.70 M14X30	70	41	28	20	M14	30	132	-
111670144000	1116/M D.70 M14X40	70	41	28	20	M14	40	138	-
111670145000	1116/M D.70 M14X50	70	41	28	20	M14	50	143	-
111670146000	1116/M D.70 M14X60	70	41	28	20	M14	60	159	-
111670147000	1116/M D.70 M14X70	70	41	28	20	M14	70	154	-
111670148000	1116/M D.70 M14X80	70	41	28	20	M14	80	160	-

111690124000	1116/M D.90 M12X40	90	54	34	30	M12	40	187	-
111690125000	1116/M D.90 M12X50	90	54	34	30	M12	50	193	-
111690126000	1116/M D.90 M12X60	90	54	34	30	M12	60	198	-
111690127000	1116/M D.90 M12X70	90	54	34	30	M12	70	204	-
111690128000	1116/M D.90 M12X80	90	54	34	30	M12	80	209	-
111690144000	1116/M D.90 M14X40	90	54	34	30	M14	40	209	-
111690145000	1116/M D.90 M14X50	90	54	34	30	M14	50	212	-
111690146000	1116/M D.90 M14X60	90	54	34	30	M14	60	216	-
111690147000	1116/M D.90 M14X70	90	54	34	30	M14	70	219	-
111690148000	1116/M D.90 M14X80	90	54	34	30	M14	80	223	-

Matériau

Technopolymère à base polyamidique (PA). Résistant aux substances chimiques organiques et inorganiques telles que les huiles, les graisses, les carburants et les solvants.

Couleur

Noir. D'autres couleurs pour des quantités appropriées.

Insert

Acier zingué passivé.

Inserts spéciaux selon le dessin et/ou en laiton/ acier inox à la demande, pour des quantités appropriées.

Emballage

1116M 30/40: 25 - 100 - 200 pièces.

1116M 50/60/70: 10 - 50 - 100 pièces.

1116M 90: 1 - 10 - 50 pièces.