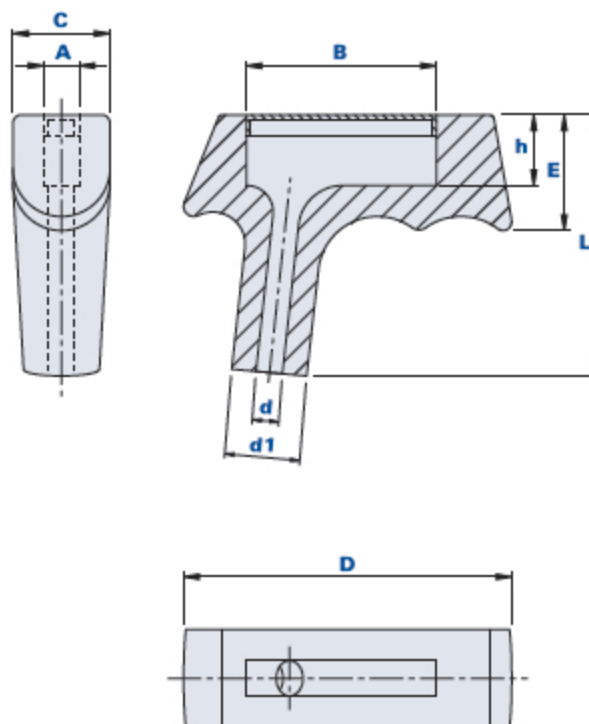


1213T

VAL-PA

Poignée pour corde avec bouchon



Code	Description	Dimensions						Trou		Poids grammes	Stock	
		L	A	B	C	D	E	d1	d			h
1213T0000600	1213T D.6 Bouchon noir	59	8	43	22	74	26	17	6	16	46,2	√
1213T0000700	1213T D.6 Bouchon rouge	59	8	43	22	74	26	17	6	16	46.2	√

Matériau de la poignée

Technopolymère à base de chlorure de polyvinyle (PVC). Résistant aux substances chimiques organiques et inorganiques telles que les huiles, les graisses, les carburants et les solvants.

Couleur de la poignée

Noir avec finition satinée. D'autres couleurs pour des quantités appropriées.

Matériau du bouchon

Technopolymère à base polyamidique (PA). Résistant aux substances chimiques organiques et inorganiques telles que les huiles, les graisses, les carburants et les solvants.

Couleur du bouchon

Noir RAL 7021, rouge RAL 3020.

Emballage

200 pièces.