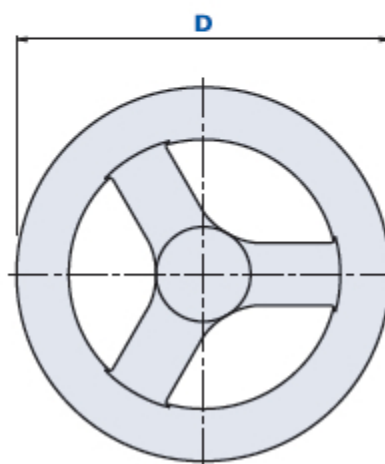
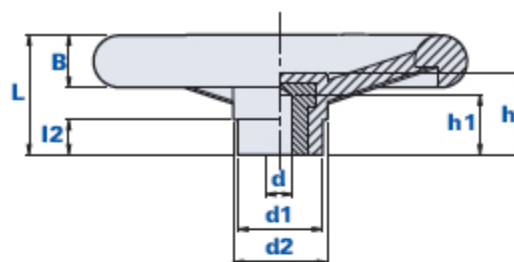


## Volant à rayons



Code	Description	Dimensions					Insert				Poids grammes	Stock
		D	L	B	d2	I2	h	dH7	h1	d1		
122000015000	1220 - 150/10	150	48	21	38	14	34	10	24	34	304	-
122000020000	1220 - 200/10	200	62	26	45	14	47	10	30	40	616	-
122000020160	1220 - 200/16	200	62	26	45	14	47	16	30	40	616	-

### Matériau

Technopolymère à base polyamidique (PA).

Résistant aux substances chimiques organiques et inorganiques telles que les huiles, les graisses, les carburants et les solvants.

### Couleur

Noir avec finition brillante.

### Insert

Acier zingué passivé avec trou borgne standard avec tolérance H7.

Inserts spéciaux selon le dessin et/ou en laiton/acier inox à la demande pour des quantités appropriées.

### Notes

À la demande, pour des quantités petites ou moyennes, exécution de trous taraudés pour le fixage du volant sur l'arbre ou rainures de clavette.

### Emballage

1 - 5 - 10 pièces.