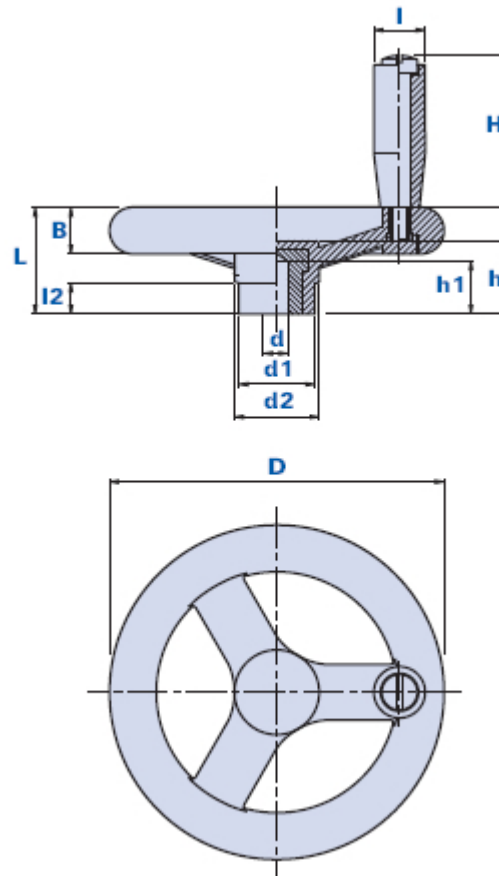


1220M



Volant à rayons avec poignée tournante fixe



Code	Description	Dimensions						Insert			Poignée		Poids grammes	Stock
		D	L	B	d2	I2	h	dH7	h1	d1	H	I		
1220M0015000	1220M - 150	150	48	21	38	14	34	10	24	34	68	23	378	-
1220M0020000	1220M - 200	200	62	26	45	14	47	10	30	40	88	28	754	-

Matériau

Technopolymère à base polyamidique (PA).

Résistant aux substances chimiques organiques et inorganiques telles que les huiles, les graisses, les carburants et les solvants.

Couleur

Noir avec finition brillante.

Insert

Acier zingué passivé avec trou borgne standard avec tolérance H7.

Inserts spéciaux selon le dessin et/ou en laiton/acier inox à la demande pour des quantités appropriées.

Notes

À la demande, pour des quantités petites ou moyennes, exécution de trous taraudés pour le fixage du volant sur l'arbre ou rainures de clavette.

Emballage

1 - 5 - 10 pièces.

