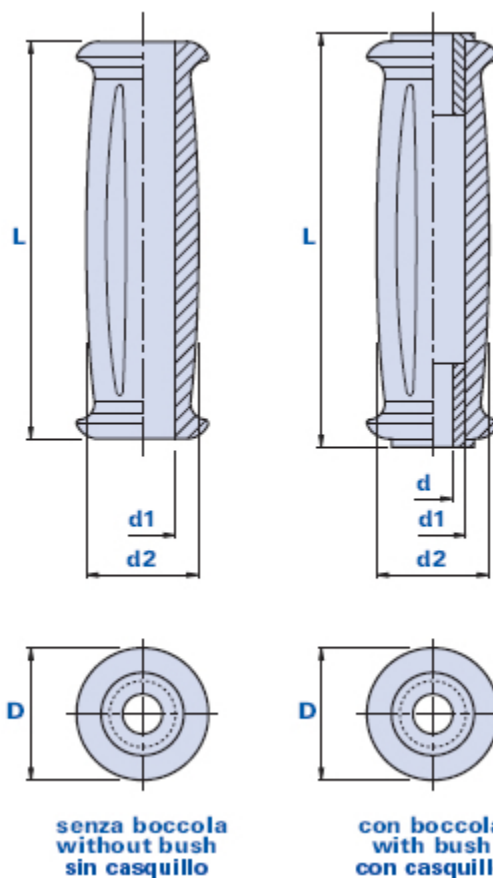


1270FP



Poignée tournante avec trou traversant



Code	Description	Dimensions			Trou		Poids grammes	Stock
		D	L	d2	d1	d		
1270FP002000	1270FP d.20 SANS DOUILLES	39	120	34	20	-	51	√
1270FP002200	1270FP d.22 SANS DOUILLES	39	120	34	22	-	49	-
1270FP000600	1270FP d.6 AVEC DOUILLES	39	125	34	20	6	53	-
1270FP000800	1270FP d.8 AVEC DOUILLES	39	125	34	20	8	54	-
1270FP001000	1270FP d.10 AVEC DOUILLES	39	125	34	20	10	55	√
1270FP001200	1270FP d.12 AVEC DOUILLES	39	125	34	20	12	56	-

Matériau

Technopolymère à base polyamidique (PA). Résistant aux substances chimiques organiques et inorganiques telles que les huiles, les graisses, les carburants et les solvants.

Couleur

Noir avec finition satinée.

Emballage

25 - 50 - 100 pièces.

