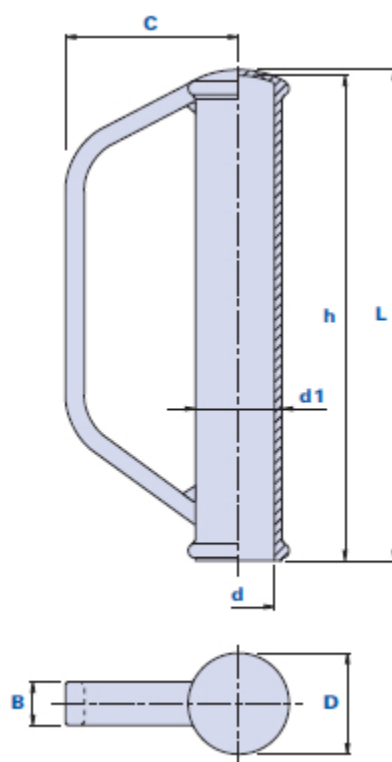


Poignée de sécurité



Code	Description	Dimensions					Trou		Poids grammes	Stock
		L	D	d1	C	B	d	h		
1291PA002700	1291 D.27	164	39	33	70	17	27	162	54	√
1291PA002800	1291 D.28	164	39	33	70	17	28	162	54	√

Matériau

Technopolymère à base de polyéthylène (PE). Résistant aux substances chimiques organiques et inorganiques telles que les huiles, les graisses, les carburants et les solvants.

Couleur

Noir. D'autres couleurs pour des quantités appropriées.

Assemblage

À pression.

Emballage

80 pièces.