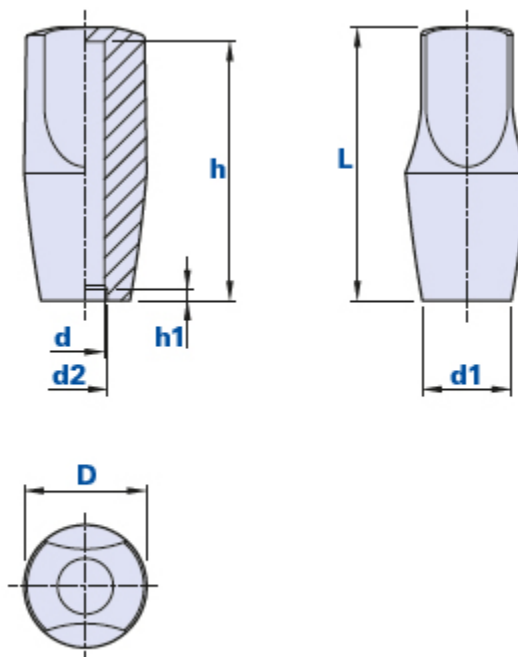


Bouton à tête plate



Code	Description	Dimensions					Trou		Poids grammes	Stock
		L	D	d1	d2	h1	d	h		
18190500700	1819 D.7	50	22	16	8	2	7	46,5	15	-
18190500800	1819 D.8	50	22	16	9	2	8	46,5	14	-

Matériau

Technopolymère à base de chlorure de polyvinyle (PVC). Résistant aux substances chimiques organiques et inorganiques telles que les huiles, les graisses, les carburants et les solvants.

Couleur

Noir avec finition satinée. D'autres couleurs pour des quantités appropriées.

Assemblage

À pression.

Emballage

100 pièces.