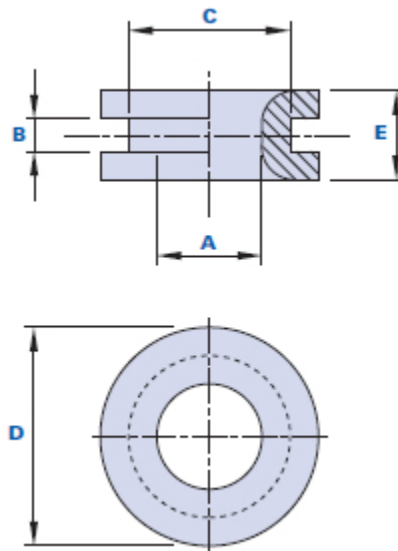


## Passe-câbles à trou traversant



Code	Description	Dimensions					Poids grammes	Stock
		A	B	C	D	E		
200100001500	2001 D.27 A=15	15	4	20	27	11	3,5	√

### Matériau

Technopolymère à base de chlorure de polyvinyle (PVC). Résistant aux substances chimiques organiques et inorganiques telles que les huiles, les graisses, les carburants et les solvants.

### Couleur

Noir. D'autres couleurs pour des quantités appropriées.

### Emballage

100 - 200 - 500 pièces.