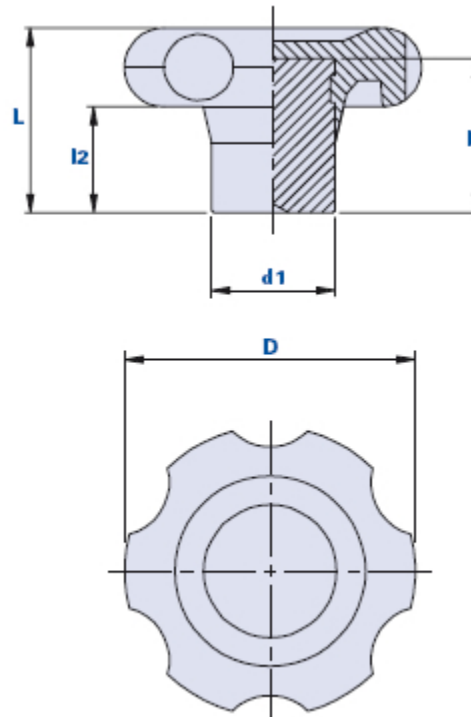


200F



Volant à six lobes avec moyeu plein



Code	Description	Dimensions			Insert			Poids grammes	Stock
		D	L	l2	d1	d2	l		
01200F1	200F1/51	51	32,5	21	22	15	19	68	√
01200F2	200F2/70	70	35	17	28	19	27,5	160	√
01200F3	200F3/90	90	45	22,5	35	26	32	331	√

Matériau

Matière plastique thermodurcissable à base phénolique (PF) à haute résistance. Résistant aux substances chimiques organiques et inorganiques telles que les huiles, les graisses, les carburants et les solvants.

Couleur

Noir avec finition brillante.

Insert

Acier galvanisé.

Emballage

1 - 10 - 20 pièces.