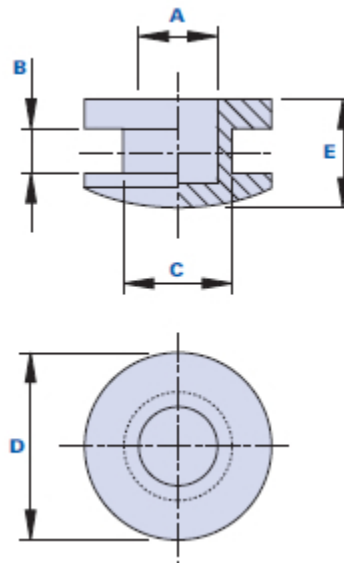


## Passe-câbles à trou fermé



Code	Description	Dimensions					Poids grammes	Stock
		A	B	C	D	E		
300200001100	3002 D.19 A=8	8	4,5	11	19	10	2	√

### Matériau

Technopolymère à base de chlorure de polyvinyle (PVC). Résistant aux substances chimiques organiques et inorganiques telles que les huiles, les graisses, les carburants et les solvants.

### Couleur

Noir. D'autres couleurs pour des quantités appropriées.

### Emballage

100 - 200 - 500 pièces.