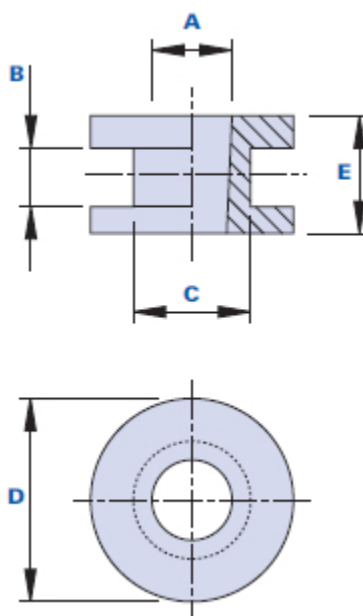


3002FP



Passe-câbles à trou traversant



| Code | Description | Dimensions | | | | | Poids grammes | Stock |
|--------------|-----------------|------------|-----|----|----|----|---------------|-------|
| | | A | B | C | D | E | | |
| 3002FP001100 | 3002FP D.19 A=8 | 8 | 4,5 | 11 | 19 | 10 | 1,8 | √ |

Matériau

Technopolymère à base de chlorure de polyvinyle (PVC). Résistant aux substances chimiques organiques et inorganiques telles que les huiles, les graisses, les carburants et les solvants.

Couleur

Noir. D'autres couleurs pour des quantités appropriées.

Emballage

100 - 200 - 500 pièces.