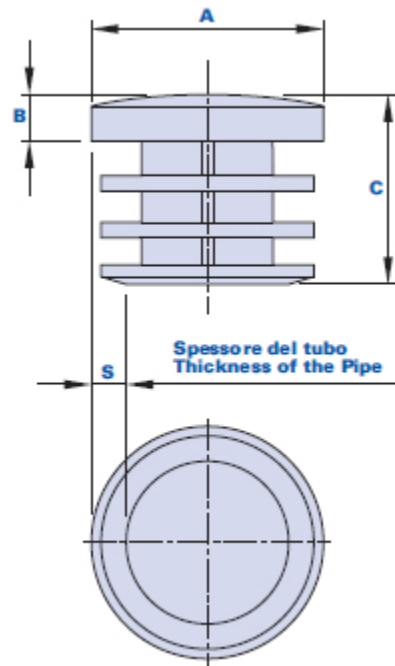


3100T



Bouchon bombé pour tubes avec section ronde



| Code | Description | Dimensions | | | Poids grammes | Stock |
|--------------|-------------|------------|---|----|---------------|-------|
| | | A | B | C | | |
| 3100T0001000 | 3100T D.10 | 10 | 5 | 14 | 1 | - |
| 3100T0001200 | 3100T D.12 | 12 | 5 | 15 | 1,1 | √ |
| 3100T0001400 | 3100T D.14 | 14 | 5 | 19 | 1,29 | √ |
| 3100T0001600 | 3100T D.16 | 16 | 5 | 21 | 1,5 | √ |
| 3100T0001800 | 3100T D.18 | 18 | 5 | 18 | 2 | - |
| 3100T0002000 | 3100T D.20 | 20 | 5 | 18 | 2,4 | √ |
| 3100T0002200 | 3100T D.22 | 22 | 5 | 18 | 2,88 | √ |
| 3100T0002400 | 3100T D.24 | 24 | 5 | 25 | 4,2 | - |
| 3100T0002500 | 3100T D.25 | 25 | 5 | 24 | 4,7 | √ |
| 3100T0002600 | 3100T D.26 | 26 | 5 | 25 | 5,5 | - |
| 3100T0002800 | 3100T D.28 | 28 | 5 | 24 | 6,6 | √ |
| 3100T0003000 | 3100T D.30 | 30 | 5 | 24 | 7,8 | √ |
| 3100T0003200 | 3100T D.32 | 32 | 5 | 24 | 8,7 | √ |
| 3100T0003500 | 3100T D.35 | 35 | 5 | 25 | 9,4 | √ |
| 3100T0003800 | 3100T D.38 | 38 | 5 | 27 | 12,5 | √ |
| 3100T0004000 | 3100T D.40 | 40 | 5 | 27 | 14 | √ |
| 3100T0004500 | 3100T D.45 | 45 | 5 | 35 | 19,8 | √ |
| 3100T0005000 | 3100T D.50 | 50 | 5 | 27 | 25,1 | √ |
| 3100T0006000 | 3100T D.60 | 60 | 5 | 29 | 35,6 | √ |
| 3100T0008000 | 3100T D.80 | 80 | 5 | 38 | 50,7 | √ |

Matériau



Technopolymère à base de polyéthylène (PE). Résistant aux substances chimiques organiques et inorganiques telles que les huiles, les graisses, les carburants et les solvants.

Couleur

Noir avec finition satinée.

Emballage

3100T D.10÷D.40: 100 - 200 - 500 pièces.

3100T D.45÷D.80: 50 - 100 - 200 pièces.