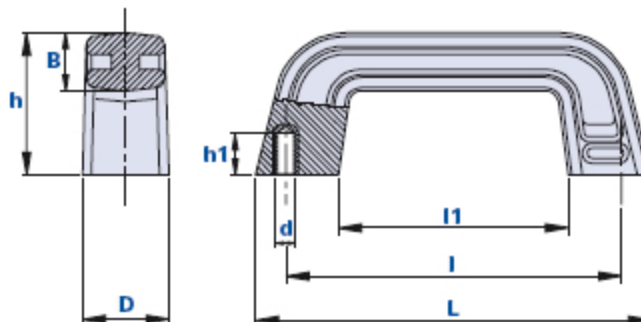


Poignée en pont avec douilles filetées borgnes



Code	Description	Dimensions						Insert		Poids grammes	Stock
		L	D	h	B	l1	l	d	h1		
01342TD	MAN.342 M8 PP	156	34	56	23	90,5	132	M8	16	120	√
01342TND	MAN.342 M8 PA	156	34	56	23	90,5	132	M8	16	147	√
01342TNE	MAN.342 M10 PA	156	34	56	23	90,5	132	M10	14	147	√

Matériau

Technopolymère à base polyamidique (PA). Résistant aux substances chimiques organiques et inorganiques telles que les huiles, les graisses, les carburants et les solvants.

Technopolymère à base de polypropylène (PP). Résistant aux substances chimiques organiques et inorganiques telles que les huiles, les graisses, les carburants et les solvants.

Couleur

Noir avec finition satinée.

D'autres couleurs pour des quantités appropriées.

Insert

Laiton.

Emballage

10 - 50 - 100 pièces.