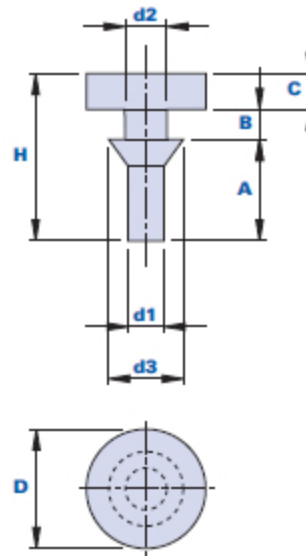


Bouchon antivibratoire



Code	Description	Dimensions									Poids grammes	Stock
		A	B	C	D	H	d1	d2	d3			
400000002000	4000 D.20	17	5	6	20	28	6	7	12,5	5	√	

Matériau

Technopolymère à base de chlorure de polyvinyle (PVC). Résistant aux substances chimiques organiques et inorganiques telles que les huiles, les graisses, les carburants et les solvants.

Couleur

Noir. D'autres couleurs pour des quantités appropriées.

Emballage

100 - 200 - 500 pièces.