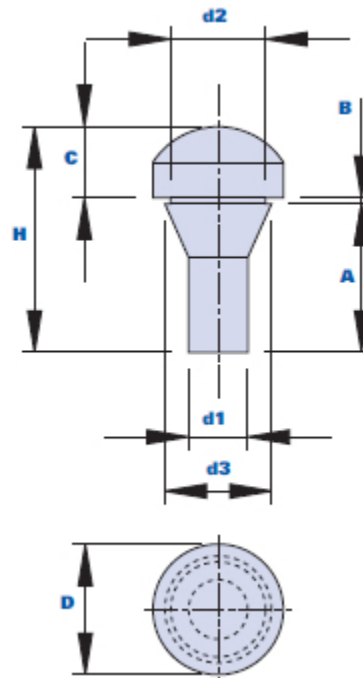


Bouchon antivibratoire



Dimensions

Code	Description	Dimensions								Poids grammes	Stock
		A	B	C	D	H	d1	d2	d3		
401000001100	4010 D.11	2,5	0,5	6	11	19	8	8	9	0,092	√

Matériau

Caoutchouc à base d'éthylène-propylène (EPDM). Résistant aux agents atmosphériques, aux rayonnements ultraviolets et à l'ozone, même à des températures élevées. Il résiste à l'eau et à la vapeur, aux solutions alcalines salines, aux bases minérales fortes, aux glycols, aux liquides de freins, aux cétones et aux solvants oxygénés. Il ne résiste pas aux huiles et aux graisses minérales, aux hydrocarbures aliphatiques, aromatiques et chlorés et aux fluides hydrauliques à base d'esters siliciés.

Couleur

Noir.

Emballage

100 - 200 - 500 pièces.