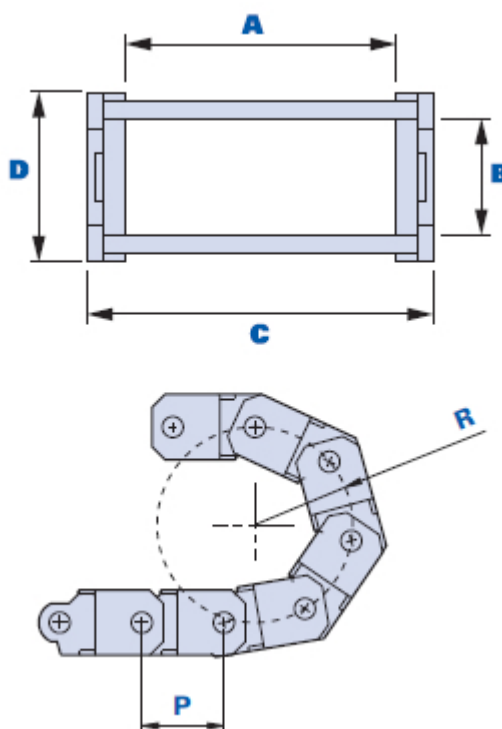


## Chaîne à maillon unique encastré



22 maillons ~ 1 m (1.034 mm)

Code	Description	Dimensions						Poids grammes	Stock
		A	B	C	D	P	R		
01560AR50	560 R. 50	60	26	75	37	47	50	37	√
01560AR70	560 R. 70	60	26	75	37	47	70	37	√
01560AR90	560 R. 90	60	26	75	37	47	90	37	√
01560AR110	560 R. 110	60	26	75	37	47	110	37	√
01560AR200	560 R. 200	60	26	75	37	47	200	37	-

### Matériau

Technopolymère à base polyamidique (PA). Résistant aux substances chimiques organiques et inorganiques telles que les huiles, les graisses, les carburants et les solvants.

### Couleur

Noir avec finition satinée.