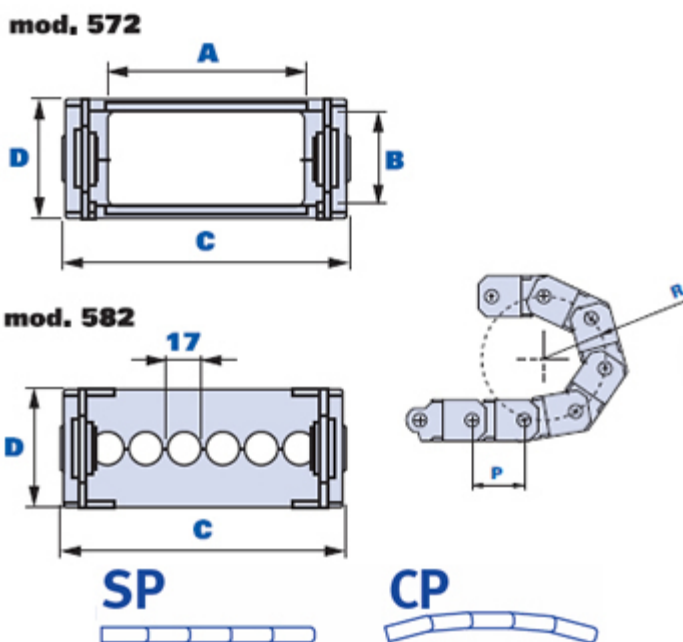


Chaîne à maillon décomposable avec entretoises fixées avec vis autotaraudeuses à pas double et bouchon d'étanchéité anti-torsion



SP = SANS PRÉ-CHARGE

CP = AVEC PRÉ-CHARGE

16 maillons ~ 1 m (1.008 mm)

Code	Description	Dimensions							Poids grammes	Stock
		A	B	C	D	F	P	R		
01572AR75	572A/60 R.75 SP	60	35	95	51	55	63	75	93	-
01572AR120	572A/60 R.120 SP	60	35	95	51	55	63	120	93	-
01572AR180	572A/60 R.180 SP	60	35	95	51	55	63	180	93	-
01572AR240	572A/60 R.240 SP	60	35	95	51	55	63	240	93	-
01572AR320	572A/60 R.320 SP	60	35	95	51	55	63	320	93	-
01572BR75	572B/90 R.75 SP	90	35	125	51	85	63	75	100	-
01572BR120	572B/90 R.120 SP	90	35	125	51	85	63	120	100	-
01572BR180	572B/90 R.180 SP	90	35	125	51	85	63	180	100	-
01572BR240	572B/90 R.240 SP	90	35	125	51	85	63	240	100	-
01572BR320	572B/90 R.320 SP	90	35	125	51	85	63	320	100	-
01572CR75	572C/120 R.75 SP	120	35	155	51	115	63	75	109	-
01572CR120	572C/120 R.120 SP	120	35	155	51	115	63	120	109	-
01572CR180	572C/120 R.180 SP	120	35	155	51	115	63	180	109	-
01572CR240	572C/120 R.240 SP	120	35	155	51	115	63	240	109	-
01572CR320	572C/120 R.320 SP	120	35	155	51	115	63	320	109	-
01572DR75	572D/150 R.75 SP	150	35	185	51	145	63	75	113	-
01572DR120	572D/150 R.120 SP	150	35	185	51	145	63	120	113	-

01572DR180	572D/150 R.180 SP	150	35	185	51	145	63	180	113	-
01572DR240	572D/150 R.240 SP	150	35	185	51	145	63	240	113	-
01572DR320	572D/150 R.320 SP	150	35	185	51	145	63	320	113	-
01582CR75	582C/120 R.75 SP	120	35	155	51	145	63	75	125	-
01582CR120	582C/120 R.120 SP	120	35	155	51	145	63	120	125	-
01582CR180	582C/120 R.180 SP	120	35	155	51	145	63	180	125	-
01582CR240	582C/120 R.240 SP	120	35	155	51	145	63	240	125	-
01582CR320	582C/120 R.320 SP	120	35	155	51	145	63	320	125	-
01572AR75C	572A/60 R.75 CP	60	35	95	51	55	63	75	93	-
01572AR120C	572A/60 R.120 CP	60	35	95	51	55	63	120	93	-
01572AR180C	572A/60 R.180 CP	60	35	95	51	55	63	180	93	-
01572AR240C	572A/60 R.240 CP	60	35	95	51	55	63	240	93	-
01572AR320C	572A/60 R.320 CP	60	35	95	51	55	63	320	93	-
01572BR75C	572B/90 R.75 CP	90	35	125	51	85	63	75	100	-
01572BR120C	572B/90 R.120 CP	90	35	125	51	85	63	120	100	-
01572BR180C	572B/90 R.180 CP	90	35	125	51	85	63	180	100	-
01572BR240C	572B/90 R.240 CP	90	35	125	51	85	63	240	100	-
01572BR320C	572B/90 R.320 CP	90	35	125	51	85	63	320	100	-
01572CR75C	572C/120 R.75 CP	120	35	155	51	115	63	75	109	-
01572CR120C	572C/120 R.120 CP	120	35	155	51	115	63	120	109	-
01572CR180C	572C/120 R.180 CP	120	35	155	51	115	63	180	109	-
01572CR240C	572C/120 R.240 CP	120	35	155	51	115	63	240	109	-
01572CR320C	572C/120 R.320 CP	120	35	155	51	115	63	320	109	-
01572DR75C	572D/150 R.75 CP	150	35	185	51	145	63	75	113	-
01572DR120C	572D/150 R.120 CP	150	35	185	51	145	63	120	113	-
01572DR180C	572D/150 R.180 CP	150	35	185	51	145	63	180	113	-
01572DR240C	572D/150 R.240 CP	150	35	185	51	145	63	240	113	-
01572DR320C	572D/150 R.320 CP	150	35	185	51	145	63	320	113	-
01582CR75C	582C/120 R.75 CP	120	35	155	51	145	63	75	125	-
01582CR120C	582C/120 R.120 CP	120	35	155	51	145	63	120	125	-
01582CR180C	582C/120 R.180 CP	120	35	155	51	145	63	180	125	-
01582CR240C	582C/120 R.240 CP	120	35	155	51	145	63	240	125	-
01582CR320C	582C/120 R.320 CP	120	35	155	51	145	63	320	125	-

Matériau

Technopolymère à base polyamidique (PA). Résistant aux substances chimiques organiques et inorganiques telles que les huiles, les graisses, les carburants et les solvants.

Couleur

Noir avec finition satinée.