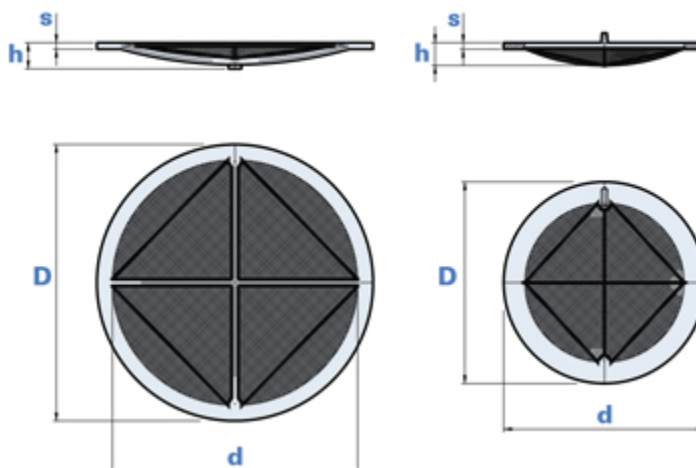
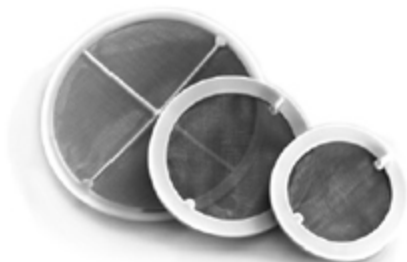


Filtre



inox

PP

+80
-0

RoHS

Code	Description	Dimensions				Poids grammes	Stock
		D	d	h	s		
600110010500	60011 D.105	104	78	11	4	20,6	√
600110012500	60011 D.125	124	98	14	4	25,2	√
600110017000	60011 D.170	170	151	16	4	29,4	√

Matériau

Technopolymère à base de polypropylène (PP). Résistant aux substances chimiques organiques et inorganiques telles que les huiles, les graisses, les carburants et les solvants. Acier inox AISI 304. Approprié pour le contact avec les substances alimentaires.

Capacité de filtration

416 Microns (0,416 mm).

Couleur

Blanc.

Emballage

D.105/125 - 100 pièces.

D.170 - 80 pièces.