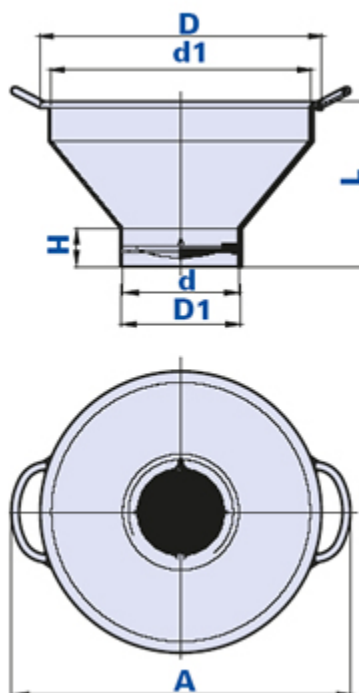


## Entonnoir coule-lait avec filtre



inox

PP

+80  
-0

PE

+80  
-10

RoHS

Code	Description	Dimensions					Trou		Poids grammes	Stock
		D	D1	L	A	d1	d	H		
6002I0010500	6002I D.105	252	232	148	304	110	105	34	172,30	√

**Matériau du coule-lait**

Technopolymère à base de polyéthylène (PE). Résistant aux substances chimiques organiques et inorganiques telles que les huiles, les graisses, les carburants et les solvants.

**Matériau du filtre**

Technopolymère à base de polypropylène (PP). Résistant aux substances chimiques organiques et inorganiques telles que les huiles, les graisses, les carburants, les solvants. Acier inox AISI 304. Approprié pour le contact avec les substances alimentaires.

**Capacité de filtration**

416 Microns (0,416 mm).

**Couleur**

Blanc.

**Emballage**

20 pièces.