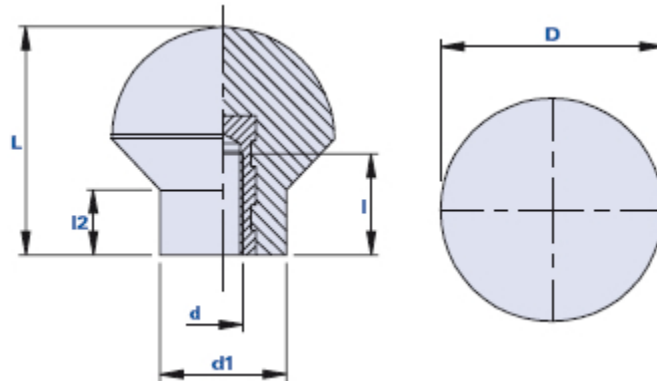


## Poignée avec douille filetée borgne



Code	Description	Dimensions				Insert		Poids grammes	Stock
		D	L	d1	l2	d	l		
01800S1D	800S1/44 M8	44	45	25	13	M8	10	58	√
01800S2E	800S2/44 M10	44	45	25	13	M10	10	62	√
01800S3F	800S3/44 M12	44	45	25	13	M12	25	66	√

### Matériau

Matière plastique thermodurcissable à base phénolique (PF) à haute résistance.

Résistant aux substances chimiques organiques et inorganiques telles que les huiles, les graisses, les carburants et les solvants.

### Couleur

Noir avec finition brillante.

### Insert

Laiton.

### Emballage

25 - 50 - 100 pièces.